

**SICHERHEITS- UND MONTAGEANLEITUNG
INSTRUCTIONS DE SÉCURITÉ ET DE MONTAGE
ISTRUZIONI PER SICUREZZA E MONTAGGIO
INSTRUCCIONES DE SEGURIDAD Y DE ENSAMBLAJE
SAFETY AND ASSEMBLY INSTRUCTIONS**

Universalregal L1006
Rayonnage universel L1006
Scaffale universale L1006
Sistema de estantería universal L1006
L1006 universal shelving

INHALTSVERZEICHNIS
SOMMAIRE
SOMMARIO
ÍNDICE
TABLE OF CONTENTS

Informationen Informations Informazioni Información Information	4	Grund- und Anbaufeld Unité de base et d'extension Campata di base e d'estensione Módulo básico y de extensión Basic and add-on unit	12
Übersicht Sommaire Sommario Vista general Overview	5	Diagonalkreuz Diagonales Croci diagonali Diagonales Diagonal brace	13
Sicherheitshinweise Instructions de sécurité Istruzioni di sicurezza Instrucciones de seguridad Safety instructions	7	Rückwand Parois arrières Pareti a posteriori Paneles posteriores Rear panels	14
Max. Tragfähigkeiten Capacités de charge maximale Portata max. Capacidades de carga máximas Max. load capacities	9	Längsverbinder Renforts longitudinaux Giunti longitudinali Conector longitudinales Longitudinal connector	15
Bodenverankerung Ancrage Ancoraggio Anclaje en el suelo Anchorage	11	Gitterrückwand Parois arrières en treillis Pareti posteriori a rete Paneles posteriores de malla Rear gratings	16

Zwischenwand, Seitenabschlusswand Pareis intermédiaires, Pareis latérales de fermeture Pareti intermedie, Pareti laterali di chiusura Paredes intermedias, Paredes laterales Partitions, side panels	17	Zubehör Accessoires Accessori Accesorios Accessories	37
Fachböden Rayons Ripiani Estantes Shelves	18	Flügeltürschrank/Schwerlastschrank Armoire à porte battante/armoire pour charges lourdes Armadio con ante a battente/armadio per merci pesanti Armario de puertas batientes/armario para cargas pesadas Hinged door cabinet/heavy-duty cabinet	38
Schubladen, Hängemappenauszug Tiroirs, Extensions pour dossiers suspendus Cassetti, Telaio estraibile per cartelle sospese Cajones, Extensiones para las carpetas en suspensión Drawers, Pull-out suspension filing frame	19	Regale Rayonnages Scaffali Estanterías Shelvings	39
Schiebetüren Portes coulissantes Porte scorrevoli Puertas correderas Sliding doors	26	Messungen und Messanweisungen Mesures et instruction de mesure Misurazioni e istruzioni per la misurazione Mediciones y instrucciones de medición Measurment and measurement instructions	40
Flügeltüren Portes battantes Porte battenti Puertas batientes Hinged doors	29	Entsorgung Traitement des déchets Smaltimento Eliminación Disposal	41

INFORMATIONEN INFORMATIONS INFORMAZIONI INFORMACIÓN INFORMATION



Warnhinweise
Attention
Avvertenze
Precaución
Warning notices



Beachten/Befolgen
Respecter/Suivre
Considerare/Seguire
Observar/Para seguir
To observe/To follow



Belastung
Charge
Portata
Capacidad de carga
Load capacity



Masse
Dimensions
Dimensioi
Dimensioes
Dimensioes



Sicherheitshandschuhe
Gants de sécurité
Guanti di sicurezza
Guantes de seguridad
Safety gloves

Diese Montageanleitung enthält wichtige Sicherheitshinweise. Bitte lesen Sie die Montageanleitung vor dem Aufstellen des Produktes sorgfältig durch, insbesondere das Kapitel Sicherheit.

Cette instruction de montage contient des consignes de sécurité importantes. Veuillez la lire attentivement avant la mise en place des étagères. Particulièrement le chapitre de sécurité.

Le presenti istruzioni di montaggio includono importanti indicazioni di sicurezza. Si prega di leggere attentamente le istruzioni prima dell'installazione del prodotto. Particolarmente il capitolo di sicurezza.

Estas instrucciones de montaje contienen advertencias de seguridad importantes. Por favor lea las instrucciones de montaje cuidadosamente antes de la instalación del producto, sobre todo el capítulo referente a la seguridad.

The assembly instructions contain important safety instructions. Please read assembly instructions carefully before setting up the product. Pay special attention to the safety section.

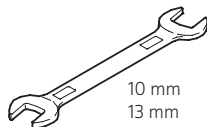
Werkzeuge
Outils
Utensili
Herramientas
Tools



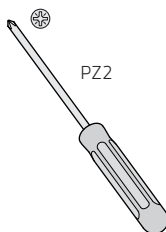
M6 x 13
DIN 7500C

Achtung, selbstschneidende Schraube.
Attention, vis autotaraudeuse.
Attenzione, vite autofilettante.
Atención, tornillo de rosca autocortante.
Caution, self-tapping screw.

Torx 30



10 mm
13 mm



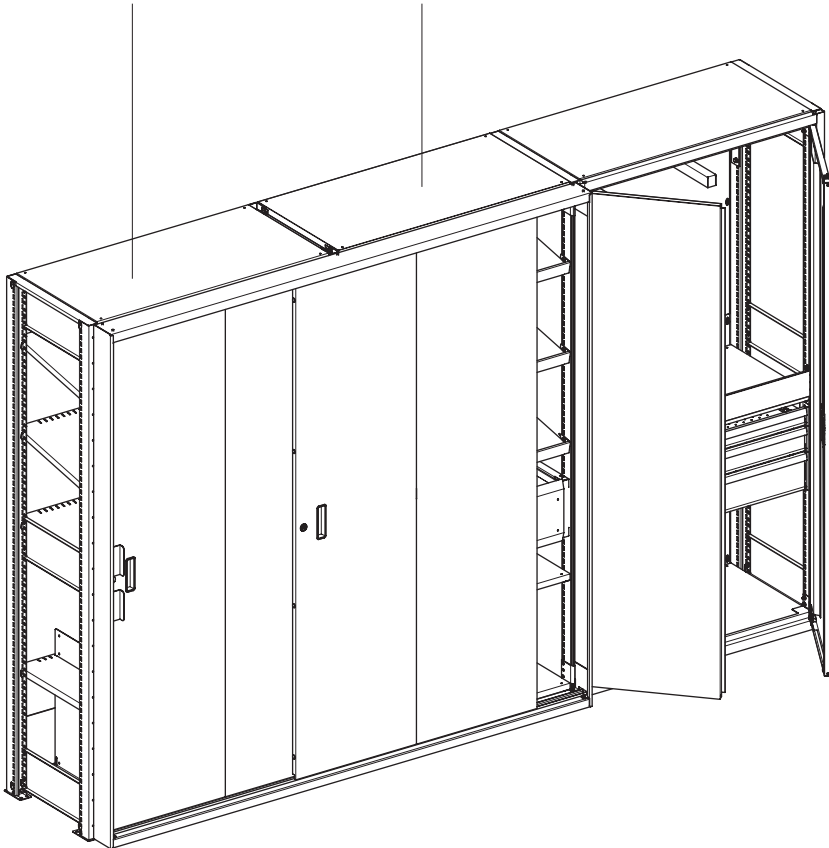
PZ2



PRODUKTÜBERSICHT MIT REGALSTÜTZEN
APERÇU DES PRODUITS AVEC CADRES À MONTANTS
PANORAMICA DEL PRODOTTO CON MONTANTI
VISTA GENERAL DEL PRODUCTO CON PAR DE APOYOS DE ESTANTERÍA
PRODUCT OVERVIEW WITH SIDE FRAMES

Grundfeld
Unité de base
Campata di base
Módulo básico
Basic unit

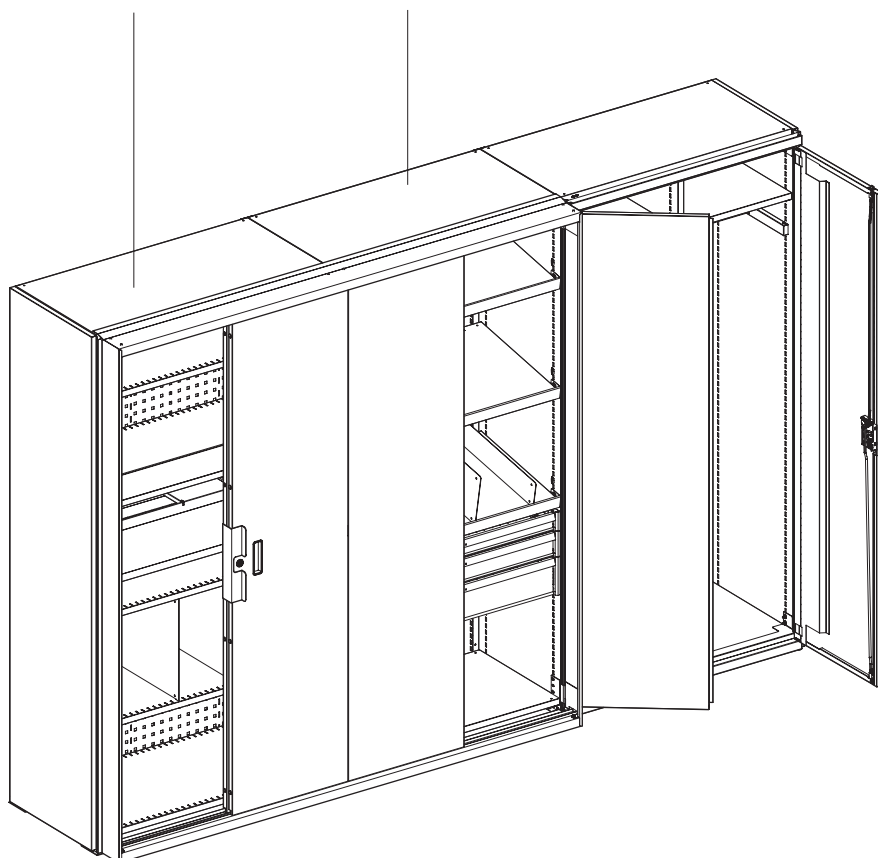
Anbaufeld
Unité d'extension
Campata d'estensione
Módulo de extensión
Add-on unit



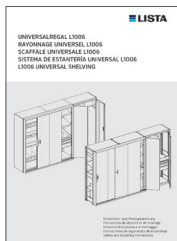
PRODUKTÜBERSICHT MIT VOLLWAND
APERÇU DES PRODUITS AVEC PAROI PLEINE
PANORAMICA DEL PRODOTTO CON PARETE PIENA
VISTA GENERAL DEL PRODUCTO CON MONTANTES ENTEROS
PRODUCT OVERVIEW WITH SOLID WALL

Grundfeld
Unité de base
Campata di base
Módulo básico
Basic unit

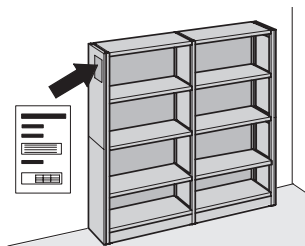
Anbaufeld
Unité d'extension
Campata d' estensione
Módulo de extensión
Add-on unit



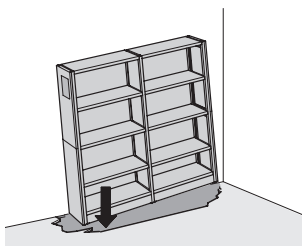
**SICHERHEITSHINWEISE
INSTRUCTIONS DE SÉCURITÉ
ISTRUZIONI DI SICUREZZA
INSTRUCCIONES DE SEGURIDAD
SAFETY INSTRUCTIONS**



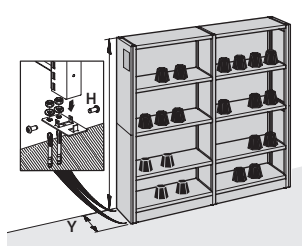
Montageanleitung beachten
Lire les instructions de montage
Leggere le istruzioni di montaggio
Observar las instrucciones de montaje
Read assembly instructions



Belastungstabelle beachten
Tenir compte de la table des charges
Rispettare la tabella dei carichi
Observar la tabla de cargas
Observe the load chart



Bodentragfähigkeit beachten/Gesamtlast
Tenir compte de la charge maximale au sol
Verificare la portata massima del pavimento
Tener en cuenta la capacidad de carga del suelo/carga total
Observe max. floor loading capacity



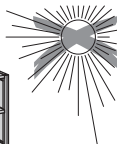
Regale, bei denen das Verhältnis, und / oder Regaltiefe zu Regalhöhe, grösser ist als 1:5 (Regale mit Flügeltüren oder mit Schubladen 1:4) müssen verankert werden.

Il est impératif d'ancrer au sol les rayonnages dont le rapport entre la profondeur et la hauteur est supérieur à 1:5 (pour les rayonnages à portes battantes et les rayonnages individuels à tiroirs, 1:4)

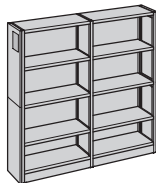
Gli scaffali in cui il rapporto tra profondità scaffale e altezza scaffale è superiore a 1:5 (negli scaffali con ante a battente e scaffali singoli con cassetti 1:4) devono essere ancorati.

Las estanterías en las que la relación de profundidad y altura de estantería es superior a 1:5 (estanterías con puertas batientes y estanterías individuales con cajones 1:4) se deben anclar.

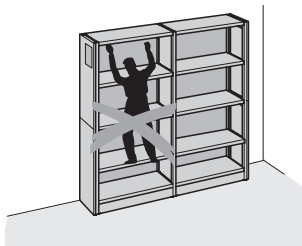
Units with a depth to height ratio greater than 1:5 (1:4 for units with hinges doors and single units with drawers) must be anchoring.



min. -5°C
max. 60°C

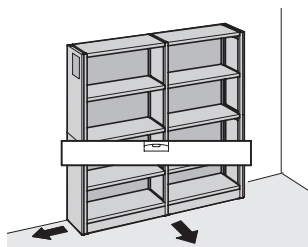


Nicht dauerhaft im Freien aufstellen
Ne pas établir permanent à l'extérieur
Non installare permanentemente al aperto
No instalar permanentemente al aire libre
Do not set up outdoors permanently

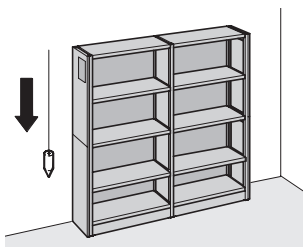


Regal niemals besteigen
Ne jamais grimper sur les étagères
Non salire mai sullo scaffale
No subirse nunca al armario
Never climb on shelves

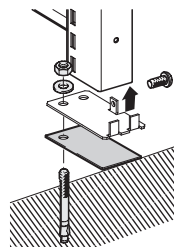
SICHERHEITSHINWEISE INSTRUCTIONS DE SÉCURITÉ ISTRUZIONI DI SICUREZZA INSTRUCCIONES DE SEGURIDAD SAFETY INSTRUCTIONS



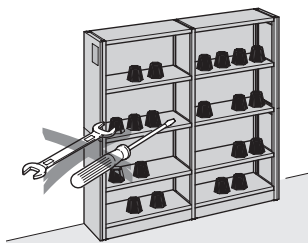
Regal horizontal ausrichten
Aligner les étagères horizontalement
Allineare lo scaffale orizzontalmente
Alinear la estantería horizontalmente
Align shelves horizontally



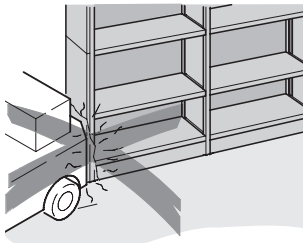
Regal vertikal ausrichten
Aligner les étagères verticalement
Allineare lo scaffale verticalmente
Alinear la estantería verticalmente
Align shelves vertically



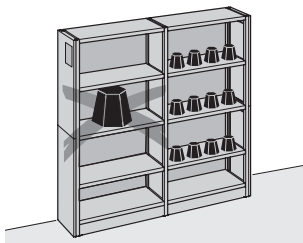
Nivellierplatte verwenden
Utiliser plaques de nivellement
Usare piastre di livellamento
Utilizar placas de nivelación
Use leveling plates



Keine Demontage in belastetem Zustand
Ne pas démonter sous charge
Non smontare in condizioni di carico
No desmontar en estado cargado
Do not disassemble if loads are on the shelves



Beschädigte Regalelemente ersetzen
(Belastung)
Remplacer les éléments endommagés
(charge)
Sostituire gli elementi danneggiati (portata)
Sustituir elementos dañados (carga)
Replace damaged shelves (load)



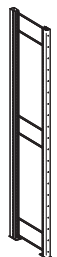
Lasten gleichmässig verteilen
Répartir les charges de façon uniformément
Distribuire i pesi in modo uniforme
Repartir las cargas de forma uniforme
Distribute loads evenly

MAX. TRAGFÄHIGKEITEN
CAPACITÉS DE CHARGE MAXIMALE
PORTATA MAX.
CAPACIDADES DE CARGA MÁXIMAS
MAX. LOAD CAPACITIES

Pro Regalfeld
 Par unité d'étagère
 Per campata
 Por módulo de estantería
 Per shelving unit



Fachbodenabstand Ecart entre les rayons Distanza fra ripiani Distancia entre anaqueles Shelf spacing	Feldlast mit Diagonalen oder Längsverbänden Charge limite par unité avec diagonales ou renforts longitudinaux Carico per campata con diagonali o giunti longitudinali Carga de módulo con diagonales o conector longitudinales Permissible section load with diagonales or longitudinal connectors	Feldlast mit Rückwänden Charge limite par unité avec parois arrières Carico per campata con pareti a posteriori Carga de módulo con paneles posteriores Permissible section load with rear panels
150 mm	max. 800 kg	max. 1050 kg
300 mm	max. 770 kg	max. 1000 kg
450 mm	max. 750 kg	max. 950 kg
600 mm	max. 710 kg	max. 900 kg
max. 750 mm	max. 680 kg	max. 850 kg



Fachbodenabstand Ecart entre les rayons Distanza fra ripiani Distancia entre anaqueles Shelf spacing	Feldlast mit Diagonalen, Längsverbänden oder Rückwänden Charge limite par unité avec diagonales, renforts longitudinaux ou parois arrières Carico per campata con diagonali, giunti longitudinali o pareti a posteriori Carga de módulo con diagonales, conector longitudinales paneles posteriores Permissible section load with diagonales, longitudinal connectors or rear panels
0 – max. 750 mm	max. 2800 kg



Die Tragfähigkeiten gelten nur bei gleichmässig verteilter Last!
 Les capacités de charge ne sont valables qu'avec la charge uniformément répartie!
 Distribuire i pesi in modo uniforme!
 ¡Repartir las cargas de forma uniforme!
 The load data apply only for uniformly distributed load!

MAX. TRAGFÄHIGKEITEN
CAPACITÉS DE CHARGE MAXIMALE
PORTATA MAX.
CAPACIDADES DE CARGA MÁXIMAS
MAX. LOAD CAPACITIES



Bei Anwendung von **Diagonalen** oder **Längsverbänden** haben die Tragfähigkeiten nur dann Gültigkeit, wenn jedes 3. Regalfeld mit einer Diagonalen oder mit Längsverbänden versehen ist.

Avec l'utilisation des **diagonales** ou **renfort longit**, les capacités de charge sont valables uniquement si : une unité de rayonnage sur 3 est munis de diagonales ou de renfort longit.

Utilizzando le **diagonali** o i **giunti longitudinali**, le portate sono valide solo se: una campata ogni 3 è dotata di una diagonale o di un giunto longitudinale.

Cuando se utilizan **diagonales** o **estructuras longitudinales**, las capacidades de carga tienen validez solo cuando: cada tres módulos de estantería se dispone de una diagonal o estructuras longitudinales.

When using **diagonal braces** or **lengthwise braces**, the loadbearing capacities are only valid if: Every third shelf unit is fitted with a diagonal brace or with lengthwise braces.



Bei Anwendung von **Rückwänden** haben die Tragfähigkeiten nur dann Gültigkeit, wenn: Bis 5 Regalfelder: mindestens ein Regalfeld mit einer Rückwand versehen ist.

Ab 6 Regalfelder: mindestens 2 Felder oder jedes 5. Regalfeld mit einer Rückwand versehen ist.

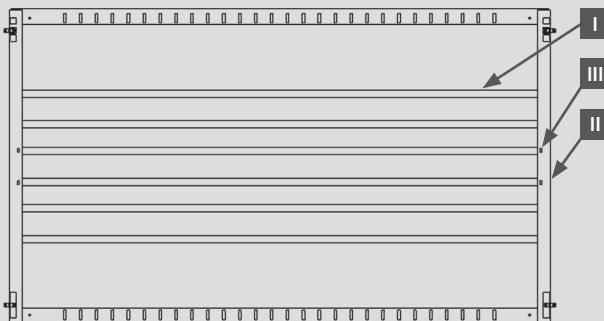
Avec l'utilisation de **parois arrières**, les capacités de charge sont valables uniquement si : jusqu'à 5 unités de rayonnage : au moins une unité de rayonnage est munis d'une paroi arrière. à partir de 6 unités de rayonnage : au moins 2 unités ou une sur 5 est munis d'une paroi arrière.

Utilizzando le **pareti posteriori**, le portate sono valide solo quando: fino a 5 campate: almeno una campata è dotata di una parete posteriore. da 6 campate: almeno 2 campate sono dotate di parete posteriore.

Cuando se utilizan **paneles posteriores**, las capacidades de carga tienen validez solo cuando: la estantería se dispone de min. un panel hasta el modulo número 5 y apartir de el modulo número 6 min. dos paneles por modulo.

When using **rear panels**, the load-bearing capacities are only valid if: Up to five shelf units: at least one shelf unit is fitted with a rear panel. From six shelf units: at least two units or every fifth shelf unit is fitted with a rear panel.

Breite Largeur Larghezza Anchura Width	Gewicht Poids Peso Peso Weight	Tiefe / Profondeur / Profondità / Profundidad / Depth					
		300	350	400	500	600	800
		Anzahl Verstärkungen / Nombre de renforts / Numero di rinforzi / Número de refuerzos / Number of strengtheners					
850 mm	80 kg	0	0	0	-	-	-
	160 kg	1	1	1	1	1	2
	220 kg	-	-	2	2	3	3
	280 kg	-	-	-	3	3	3
1000 mm	80 kg	0	0	0	-	-	-
	160 kg	1	1	1	2	2	2
	220 kg	-	-	2	2	2	2
	280 kg	-	-	-	3	3	3
	350 kg	-	-	-	3	3	3
1300 mm	80 kg	0	0	1	-	-	-
	160 kg	1	1	2	3	3	3
	220 kg	-	-	2	3	3	3
	280 kg	-	-	-	3	3	3



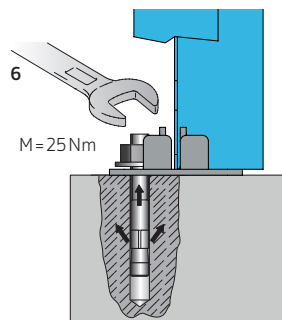
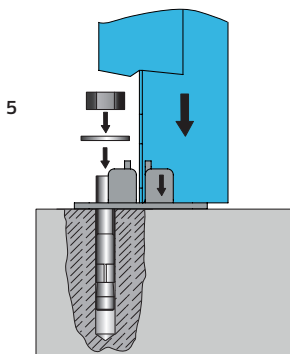
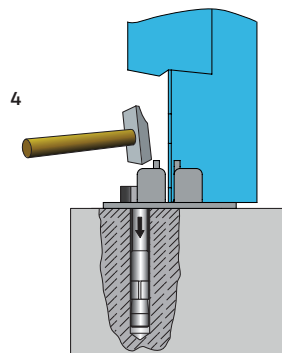
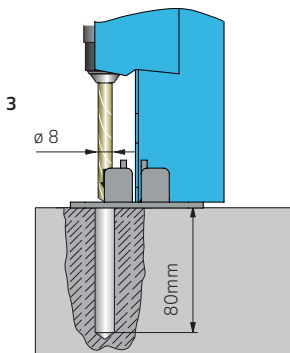
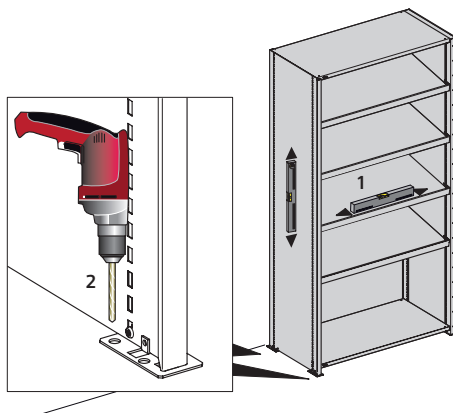
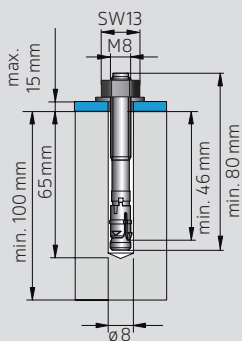
I Verstärkungen
Renforts
Rinforzi
Refuerzos
Strengtheners

II Seitenverstärkung
Renfort latéral
Rinforzo laterale
Refuerzo lateral
Side strengthener

III Crimpung
Sertissage
Crimpatura
Engaste
Crimping

BODENVERANKERUNG
ANCRAGE
ANCORAGGIO
ANCLAJE EN EL SUELO
ANCHORAGE

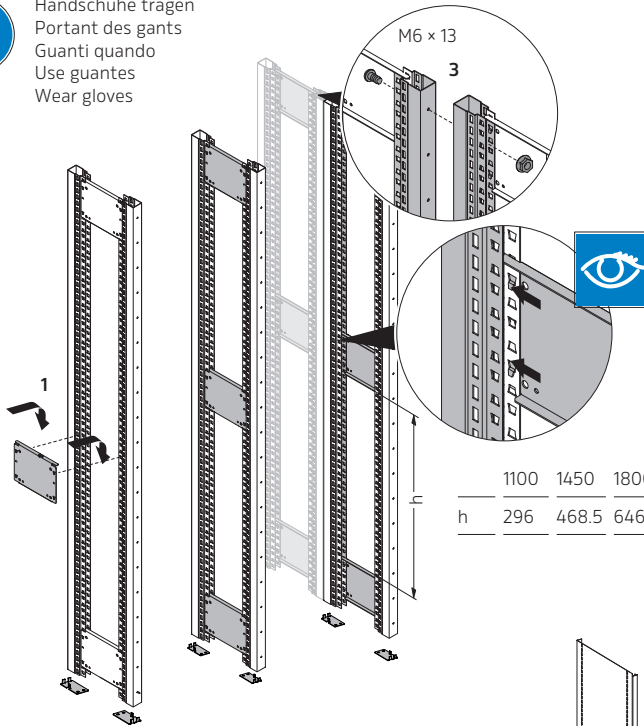
C20/25
(DIN EN 1992-1-1)



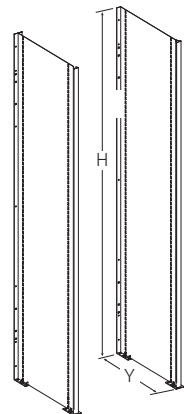
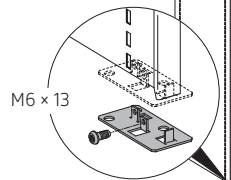
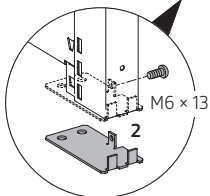
GRUND- UND ANBAUFELD
UNITÉ DE BASE ET D'EXTENSION
CAMPATA DI BASE E D'ESTENSIONE
MÓDULO BÁSICO Y DE EXTENSIÓN
BASIC AND ADD-ON UNIT



Handschuhe tragen
 Portant des gants
 Guanti quando
 Use guantes
 Wear gloves

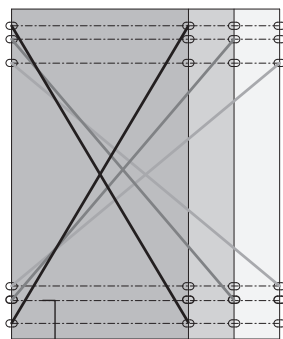
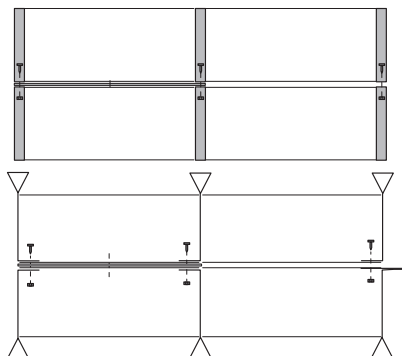


	1100	1450	1800	2000	2200	2500	3000
h	296	468.5	646	746	846	996	768.5



Verankerung notwendig bei Flügeltüren oder Schubladen und wenn $H > 5Y$.
 Ancrage nécessaire pour portes battantes ou tiroirs et si $H > 5Y$.
 Ancoraggio necessario per porte a battenti o cassetti e se $H > 5Y$.
 Anclaje requerido con puertas de dos batientes o cajones, y cuando $H > 5Y$.
 Anchorage necessary with hinged doors or drawers and if $H > 5Y$.

DIAGONALKREUZ DIAGONALES CROCI DIAGONALI DIAGONALES DIAGONAL BRACE



B1= 850mm

B2=1000mm

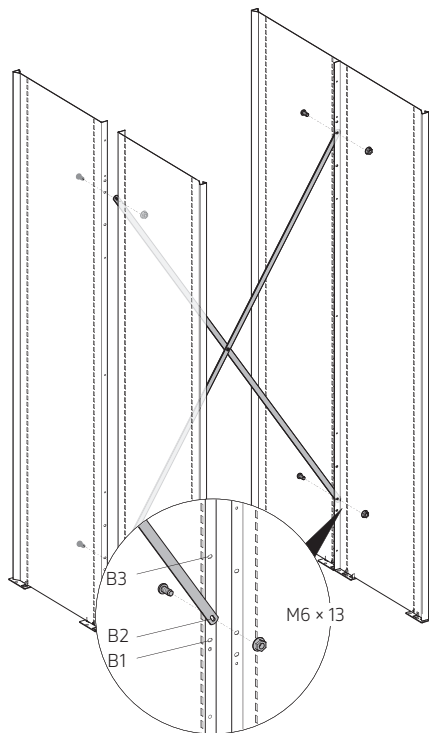
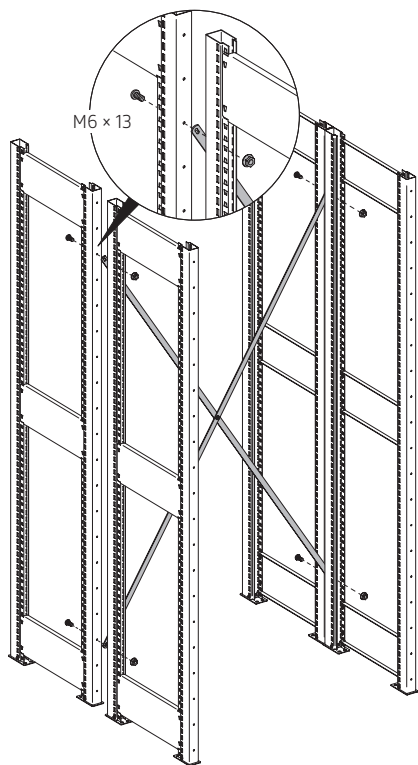
B3=1300mm



Bei H 1100/1450 unterste Bohrung nicht verwenden.
Avec les modèles H 1100/1450, ne pas utiliser le trou le plus bas.

A altezza H 1100/1450 non utilizzare il foro inferiore.

En H 1100/1450 no usar la perforación más baja.
For models H 1100/1450, do not use the lowest hole.



RÜCKWAND

PAROIS ARRIÈRES

PARETI A POSTERIORI

PANELES POSTERIORES

REAR PANELS

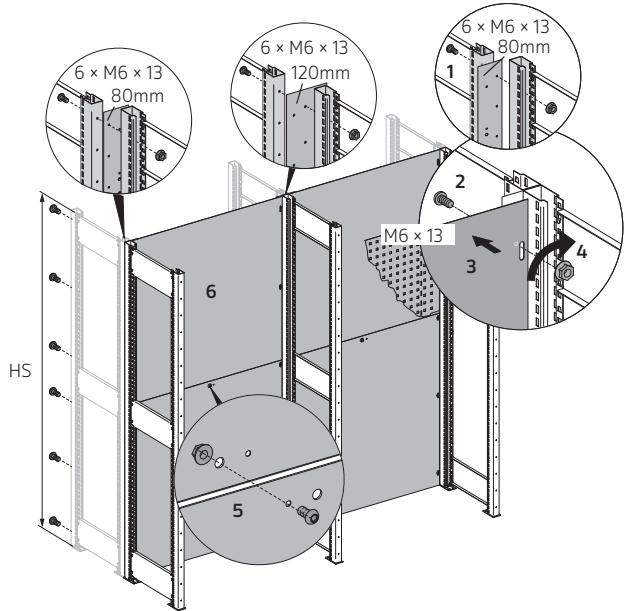
Immer zuerst die untere Rückwand, dann die obere montieren.

Toujours monter la paroi arrière avant la paroi supérieure.

Primo installare sempre il parete inferiore, quindi installare la parete superiore.

Primero montar el panel bajo antes del superior.

Always mount the lower panel before the upper one.



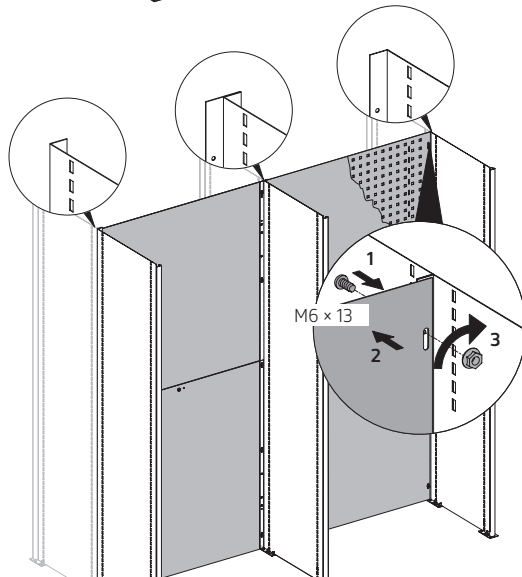
Bei freistehendem Regal ist die Rückwand von aussen zu montieren.

Avec rayons autoportants, monter la paroi arrière de l'extérieur.

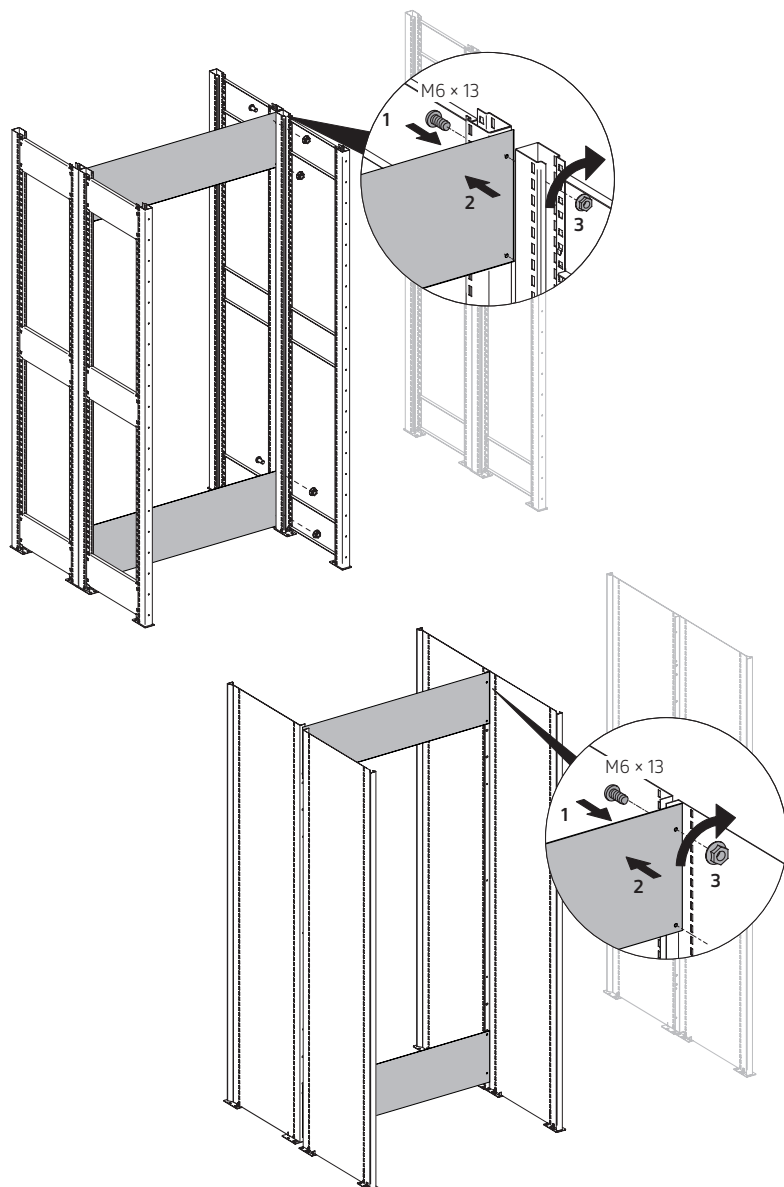
Da scaffale distaccato il parete posteriore deve essere montato esternamente.

En la estantería extenta, la pared dorsal debe ser monta desde afuera.

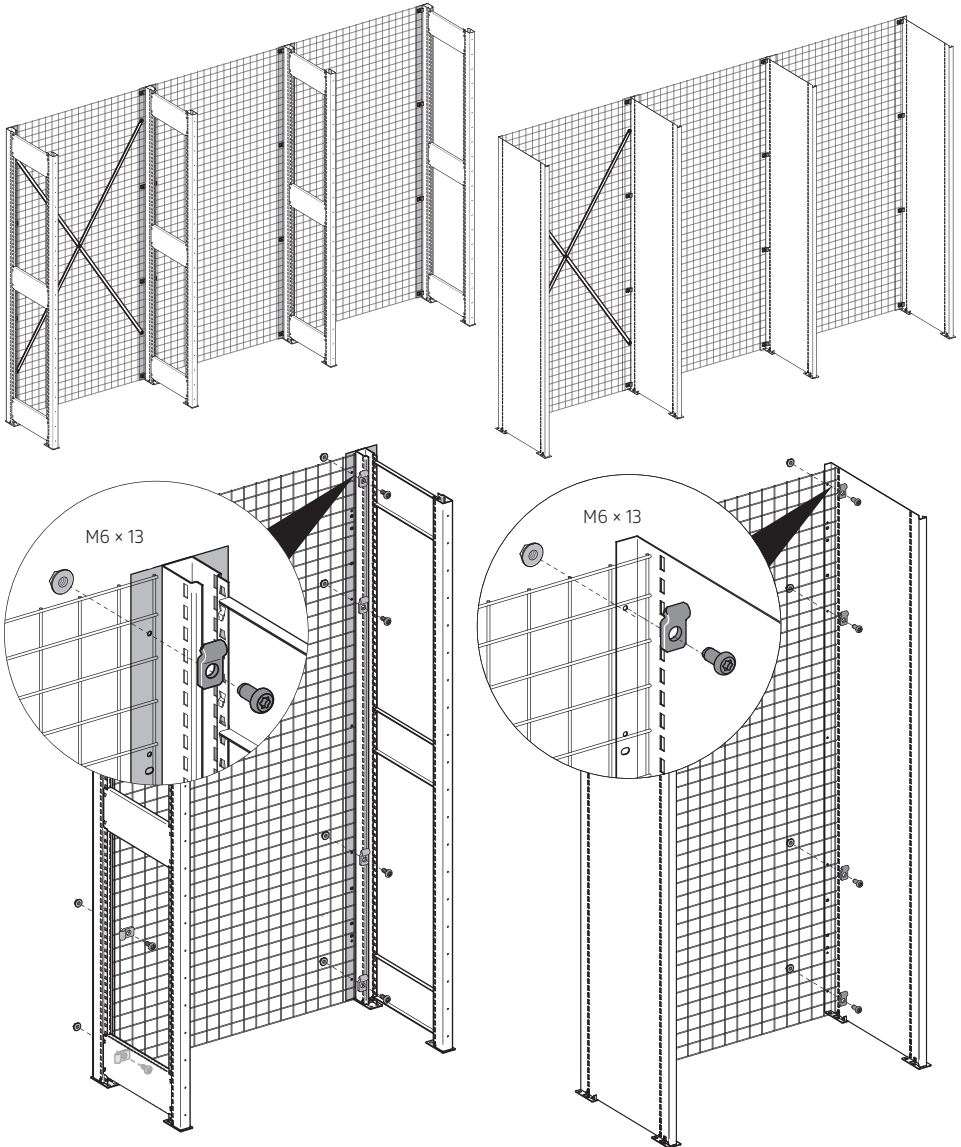
With freestanding shelves, the rear panel must be mounted from the exterior.



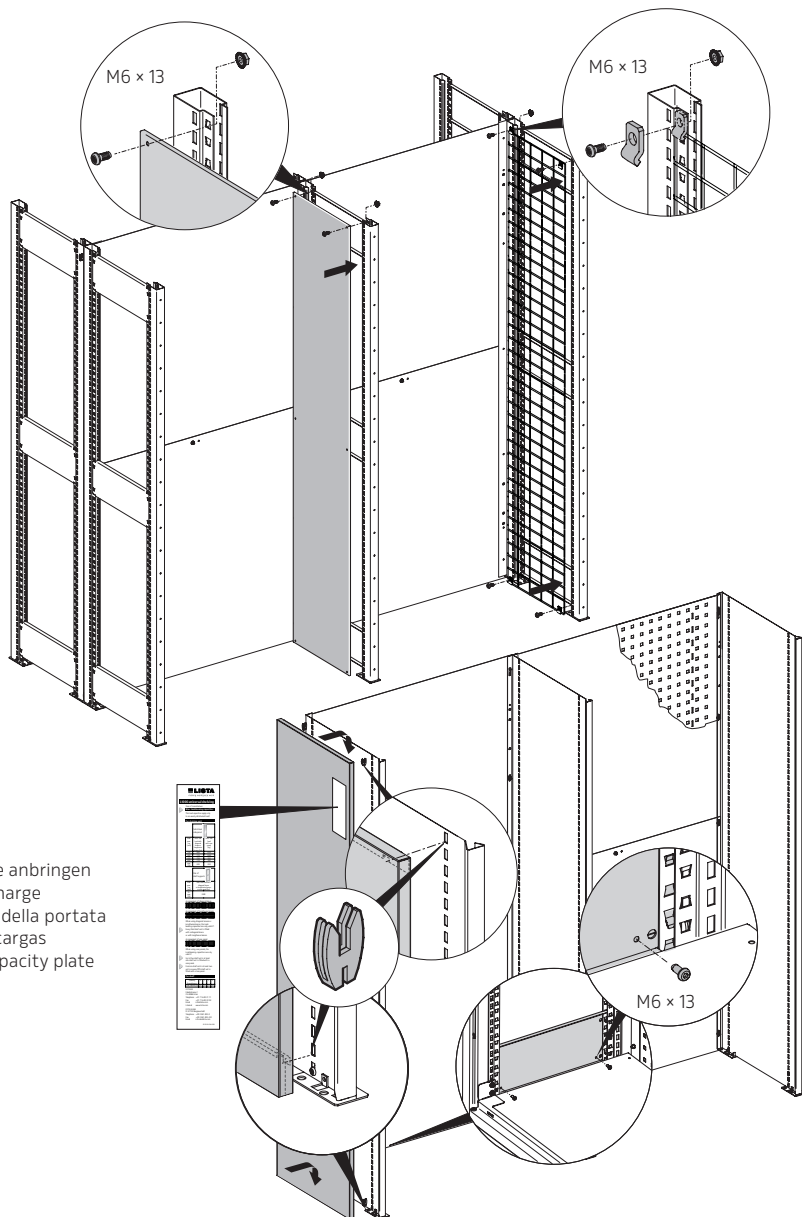
LÄNGSVERBINDER
RENFORTS LONGITUDINAUX
GIUNTI LONGITUDINALI
CONECTOR LONGITUDINALES
LONGITUDINAL CONNECTOR



GITERRÜCKWAND
PAROIS ARRIÈRES EN TREILLIS
PARETI POSTERIORI A RETE
PANELES POSTERIORES DE MALLA
REAR GRATINGS

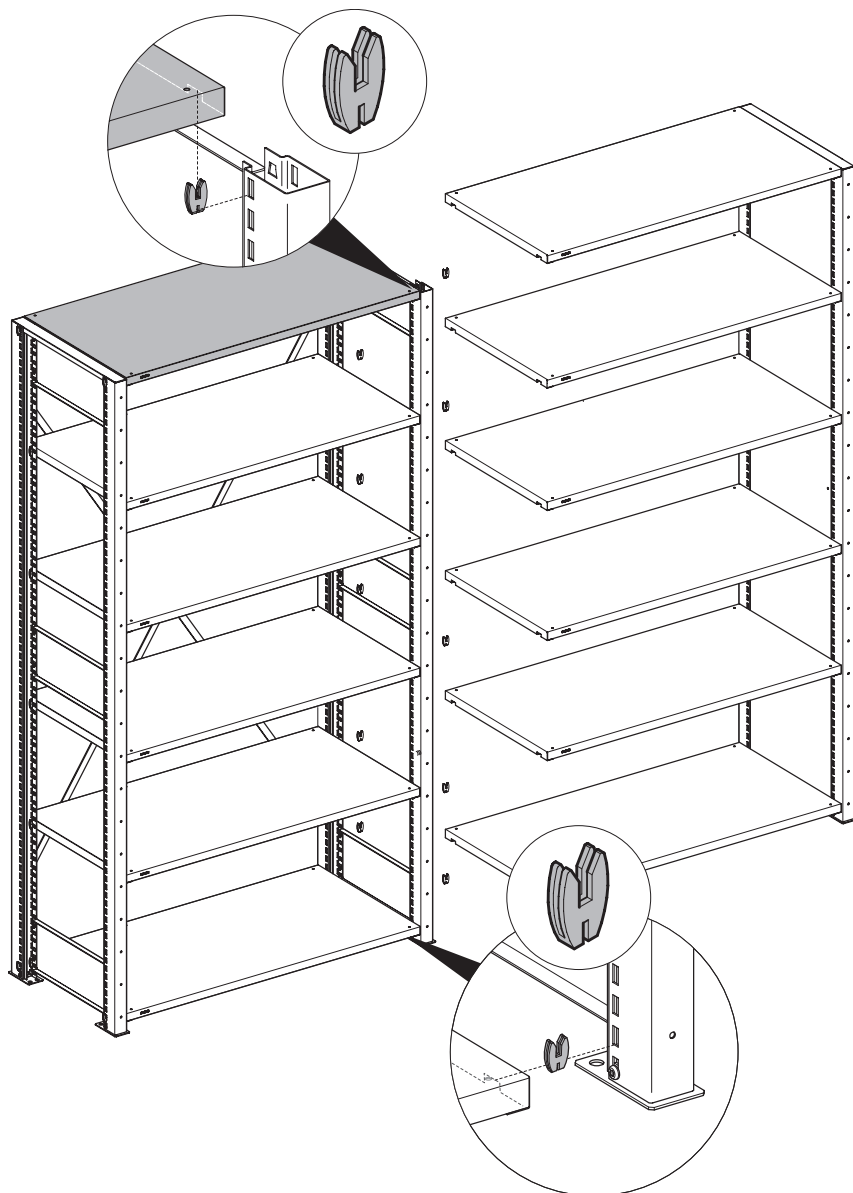


ZWISCHENWAND, SEITENABSCHLUSSWAND
PAROIS INTERMÉDIAIRES, PAROIS LATÉRALES DE FERMETURE
PARETI INTERMEDIE, PARETI LATERALI DI CHIUSURA
PAREDES INTERMEDIAS, PAREDES L LATERALES
PARTITIONS, SIDE PANELS



Belastungstabelle anbringen
 Fixer plaque de charge
 Fissare targhetta della portata
 Colocar tabla de cargas
 Apply carrying capacity plate

FACHBÖDEN
RAYONS
RIPIANI
ESTANTES
SHELVES

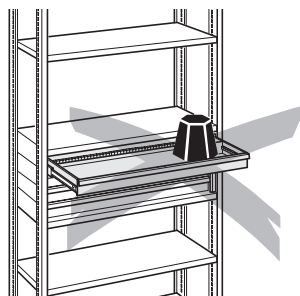


SCHUBLADEN, HÄNGEMAPPENAUSZUG TIROIRS, EXTENSIONS POUR DOSSIERS SUSPENDUS CASSETTI, TELAIO ESTRAIBILE PER CARTELLE SOSPESSE CAJONES, EXTENSIONES PARA LAS CARPETAS EN SUSPENSIÓN DRAWERS, PULL-OUT SUSPENSION FILING FRAME

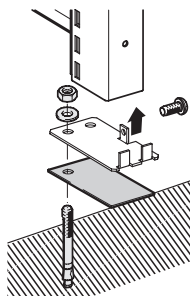


Sicherheitshinweise
Instructions de sécurité
Istruzioni di sicurezza
Instrucciones de seguridad
Safety instructions

Nur bei 500 mm Regaltiefe möglich.
Seulement possible avec profondeur
d' étagère de 500 mm.
Possibile soltanto con una profondità
dello scaffale di 500 mm.
Sólo posible con profundidad de
estantería de 500 mm.
Only possible with 500 mm shelf depth



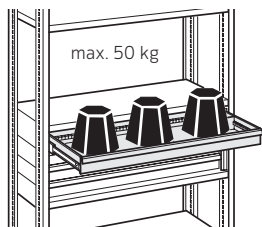
Lasten gleichmässig verteilen
Répartir les charges de façon unifor-
mément
Distribuire i pesi in modo uniforme
Repartir las cargas de forma uni-
forme
Distribute loads evenly



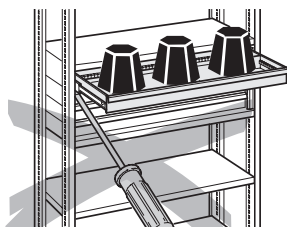
Bodenverankerung zwingend
Ancrage de sol nécessaire
Ancoraggio necessario
Anclaje en el suelo imprescindible
Anchorage necessary



Schubladen nicht besteigen
Ne pas grimper sur les tiroirs
Non salire sui cassetti
No subirse en los cajones
Do not climb on drawers

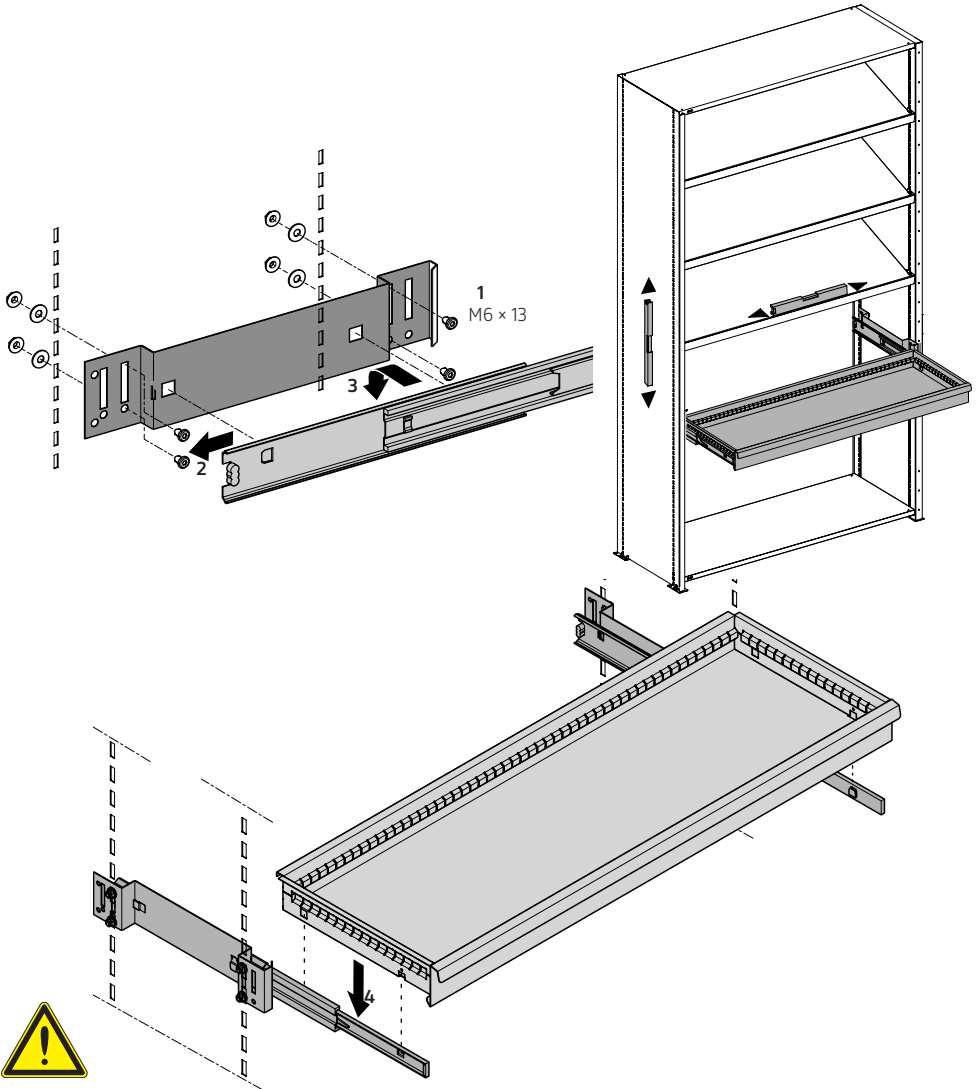


Maximale Belastung beachten
Respecter la charge maximale
Non superare la portata massima
consentita
No exceder la carga máxima
Do not exceed max. permitted
load capacity



Keine Demontage in belastetem
Zustand
Pas de démontage sous charge
Non smontare in condizioni di carico
No desmontar en estado cargado
Do not disassemble when loaded

SCHUBLADEN
TIROIRS
CASSETTI
CAJONES
DRAWERS



Bodenverankerung zwingend
Ancrage nécessaire
Ancoraggio necessario
Anclaje en el suelo imprescindible
Anchorage necessary

HÄNGEMAPPENAUSZUG

EXTENSIONS POUR DOSSIERS SUSPENDUS

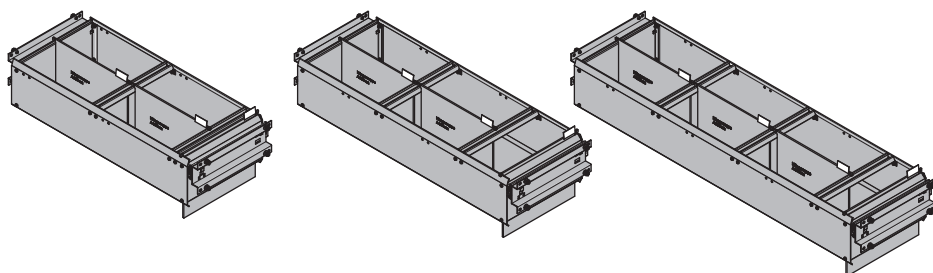
TELAIO ESTRAIBILE PER CARTELLE SOSEPSE

EXTENSIONES PARA LAS CARPETAS EN SUSPENSIÓN

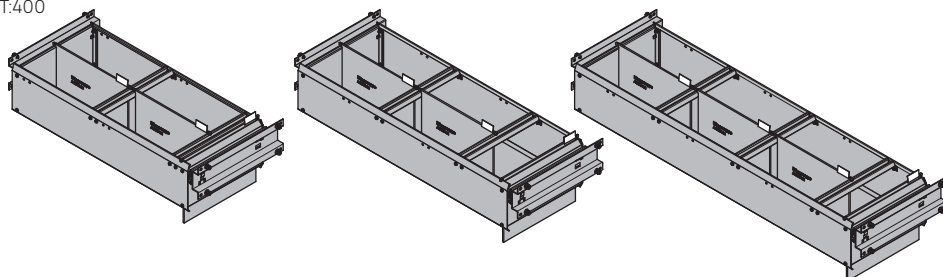
PULL-OUT SUSPENSION FILING FRAME

Übersicht
Sommaire
Sommarío
Vista general
Overview

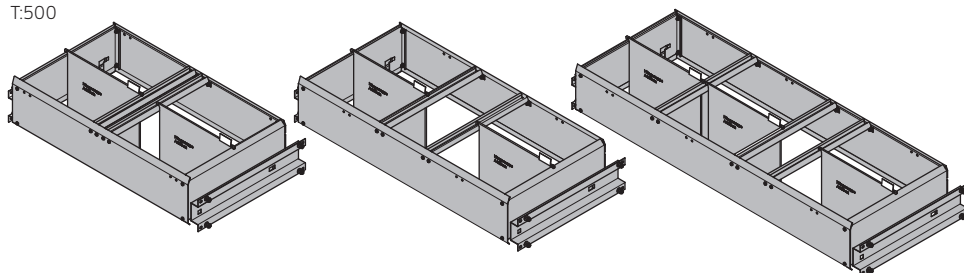
T:350



T:400



T:500

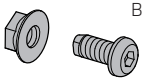


B: 850

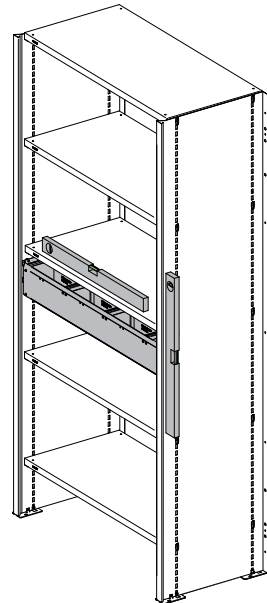
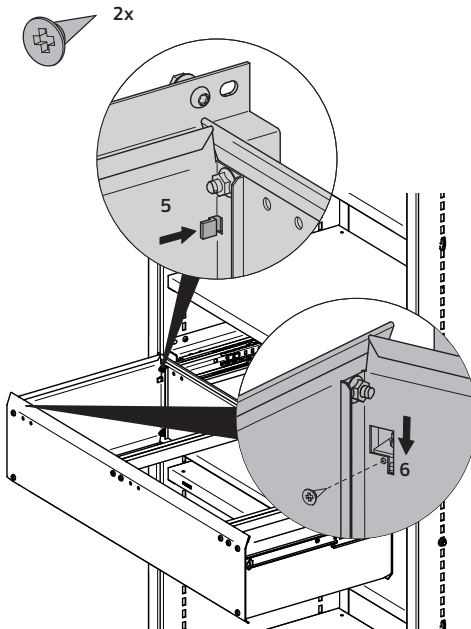
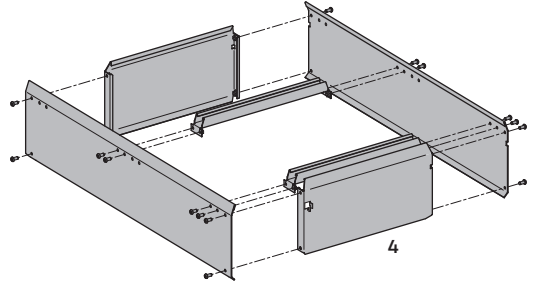
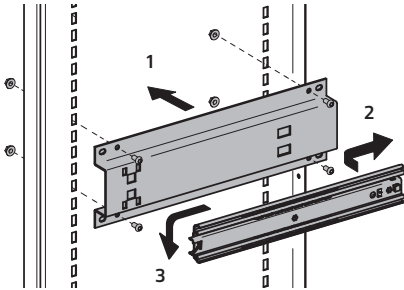
B: 1000

B: 1300

HÄNGEMAPPENAUSZUG FÜR ARCHIV T350 – 400
 EXTENSIONS POUR DOSSIERS SUSPENDUS T350 – 400
 TELAIO ESTRAIBILE PER CARTELLE SOPESE T350 – 400
 ESTENSIONES PARA LAS CARPETAS EN SUSPENSION T350 – 400
 PULL-OUT SUSPENSION FILING FRAME T350 – 400



B: 850, B: 1000 = 24x
 B: 1300 = 28x



Bodenverankerung zwingend
 Ancre nécessaire
 Ancoraggio necessario
 Anclaje en el suelo imprescindible
 Anchorage necessary

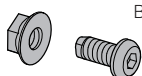
HÄNGEMAPPENAUSZUG FÜR ARCHIV T500

EXTENSIONS POUR DOSSIERS SUSPENDUS T500

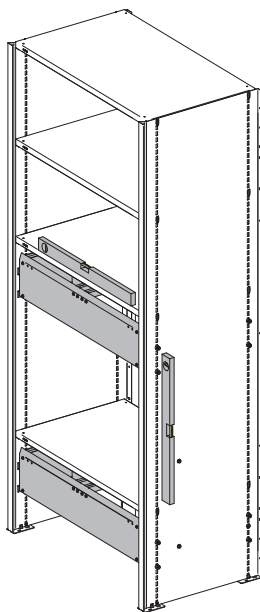
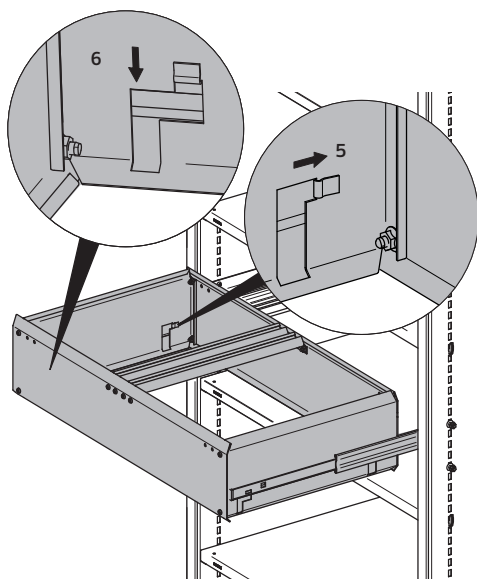
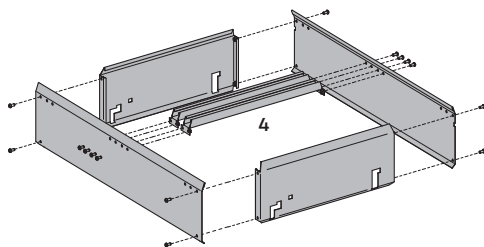
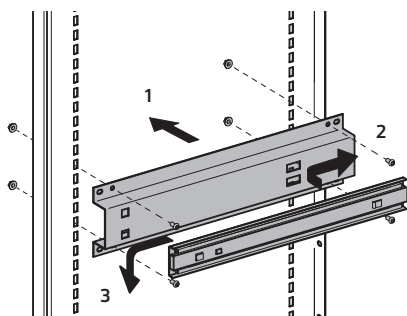
TELAIO ESTRAIBILE PER CARTELLE SOPPESE T500

ESTENSIONES PARA LAS CARPETAS EN SUSPENSION T500

PULL-OUT SUSPENSION FILING FRAME T500

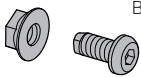


B: 850, B: 1000 = 24x
 B: 1300 = 28x

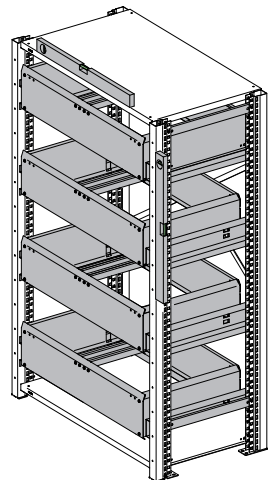
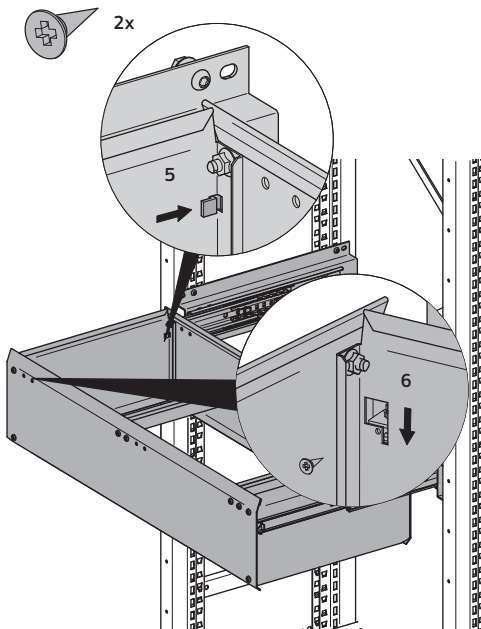
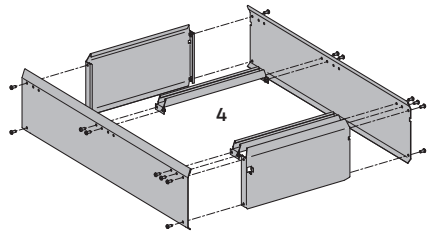
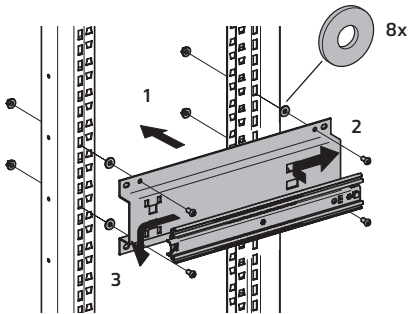


Bodenverankerung zwingend
 Ancrage nécessaire
 Ancoraggio necessario
 Anclaje en el suelo imprescindible
 Anchorage necessary

HÄNGEMAPPENAUSZUG FÜR ARCHIV T350 – 400
 EXTENSIONS POUR DOSSIERS SUSPENDUS T350 – 400
 TELAIO ESTRAIBILE PER CARTELLE SOPESE T350 – 400
 ESTENSIONES PARA LAS CARPETAS EN SUSPENSION T350 – 400
 PULL-OUT SUSPENSION FILING FRAME T350 – 400



B: 850, B: 1000 = 24x
 B: 1300 = 28x



Bodenverankerung zwingend
 Ancre nécessaire
 Ancoraggio necessario
 Anclaje en el suelo imprescindible
 Anchorage necessary

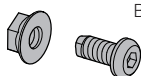
HÄNGEMAPPENAUSZUG FÜR ARCHIV T500

EXTENSIONS POUR DOSSIERS SUSPENDUS T500

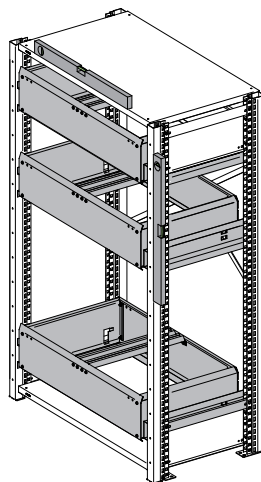
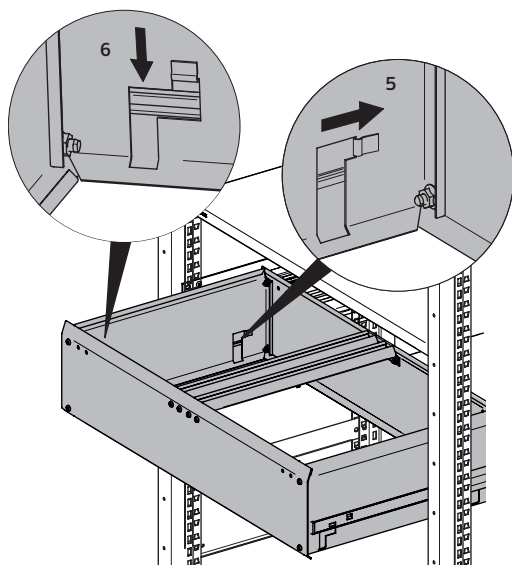
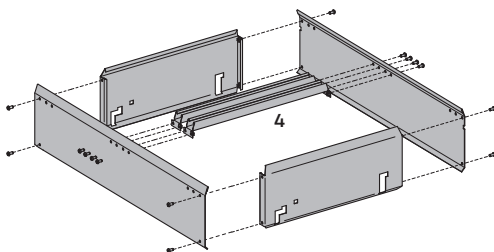
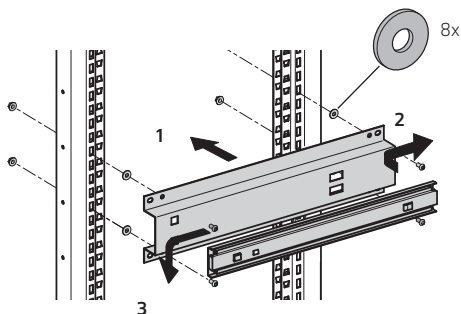
TELAIO ESTRAIBILE PER CARTELLE SOPPESE T500

ESTENSIONES PARA LAS CARPETAS EN SUSPENSION T500

PULL-OUT SUSPENSION FILING FRAME T500

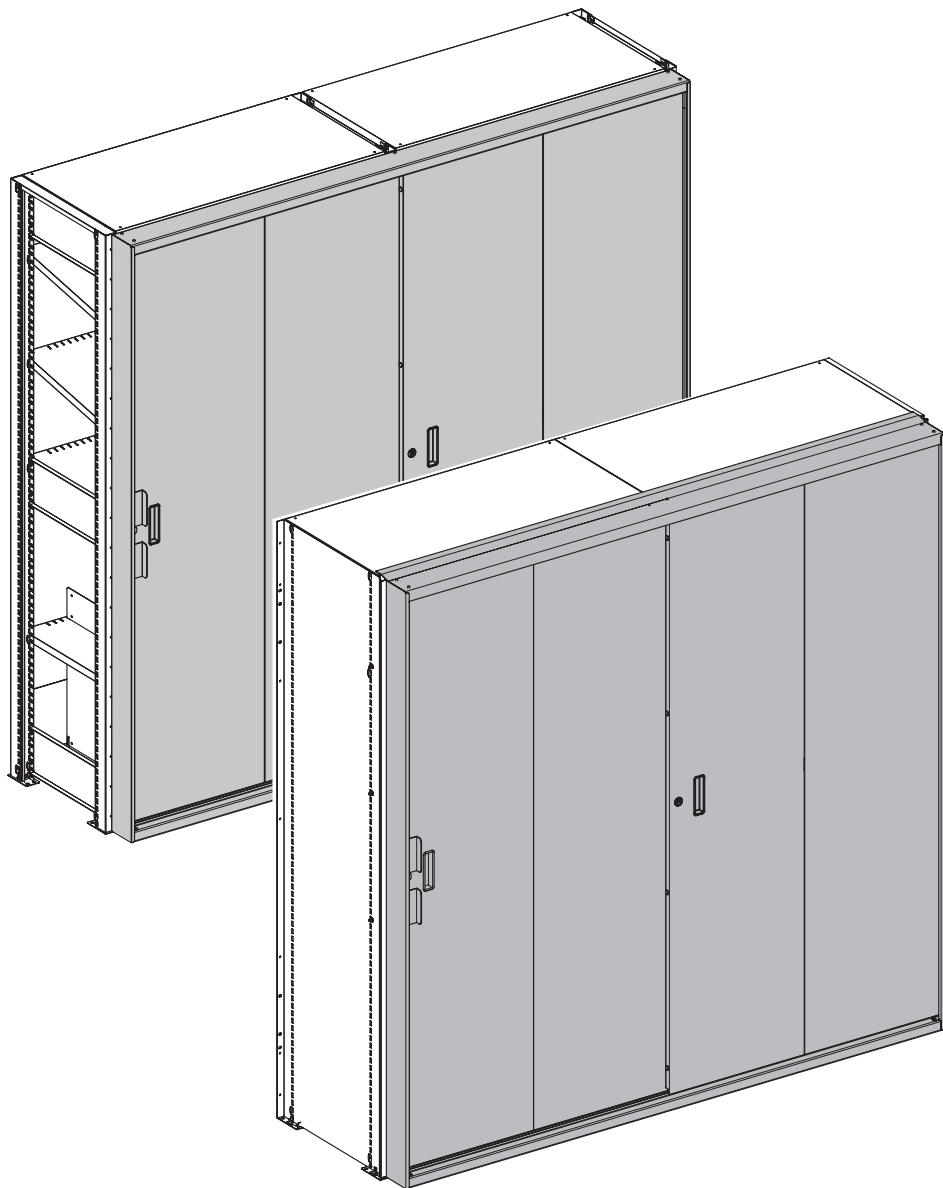


B: 850, B: 1000 = 24x
B: 1300 = 28x



Bodenverankerung zwingend
Ancreage nécessaire
Ancoraggio necessario
Anclaje en el suelo imprescindible
Anchorage necessary

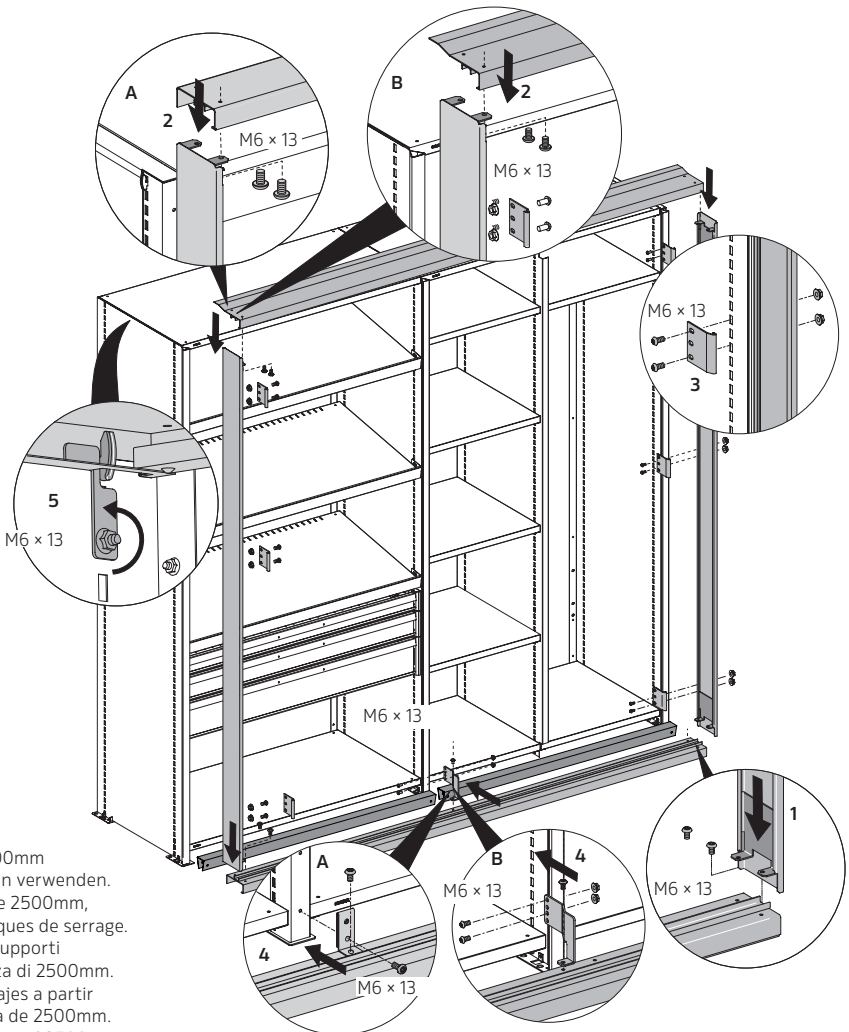
SCHIEBETÜREN
PORTES COULISSANTES
PORTE SCORREVOLI
PUERTAS CORREDERAS
SLIDING DOORS



SCHIEBETÜREN
PORTES COULISSANTES
PORTE SCORREVOLI
PUERTAS CORREDERAS
SLIDING DOORS

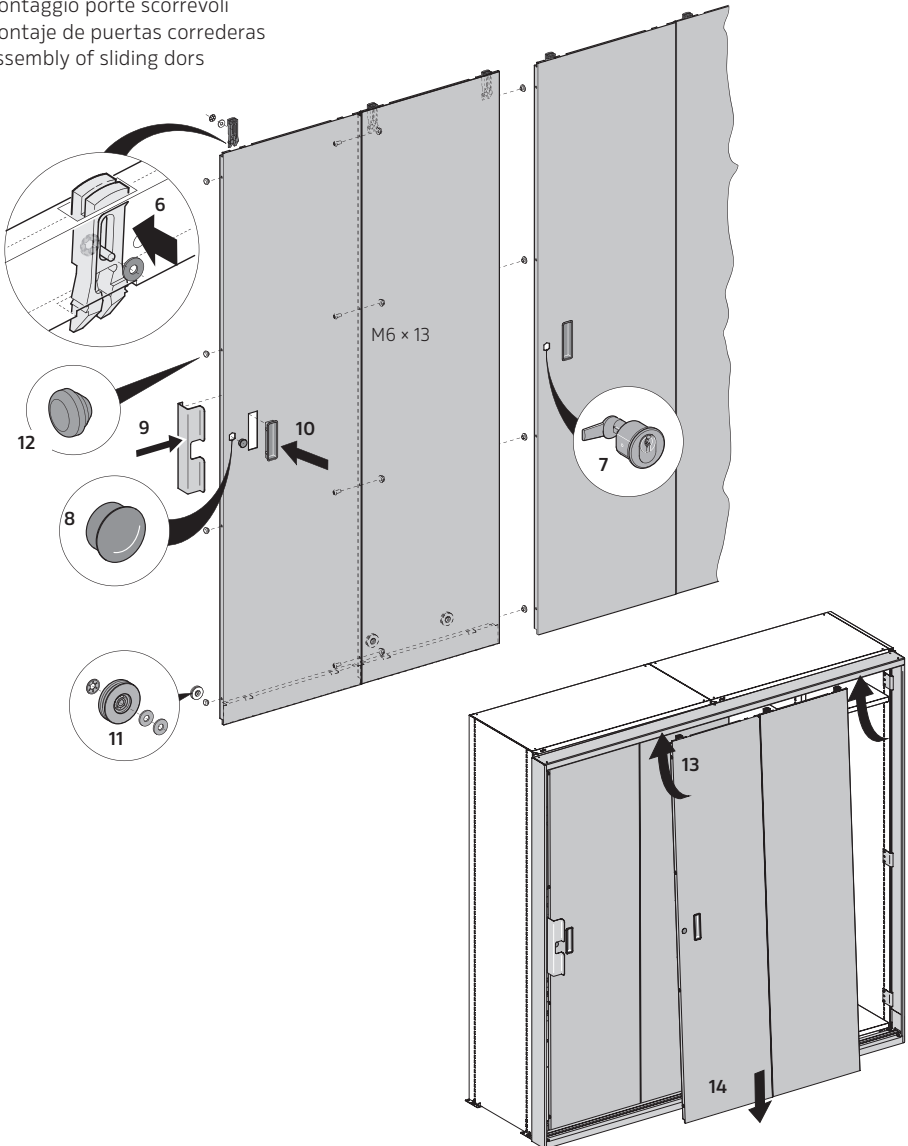
A Regalstützenpaar
 Paire de montants
 Coppia di montanti per scaffali
 Par de soportes de estanterías
 Pair of shelf supports

B Vollblech-Seitenwand
 Paroi latérale en tôle pleine
 Parete laterale in lamiera piena
 Panel lateral de chapa maciza
 Solid sheet side panel



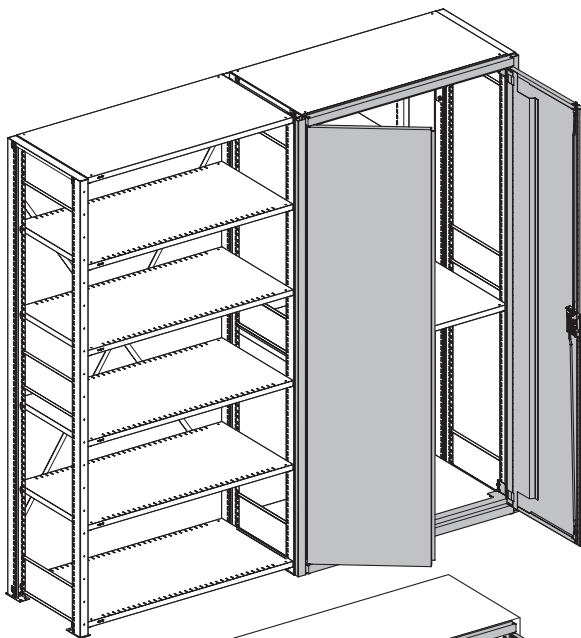
Ab Höhe 2500mm
 4 Halterungen verwenden.
 Au-dessus de 2500mm,
 utiliser 4 plaques de serrage.
 Utilizzare 4 supporti
 con un'altezza di 2500mm.
 Usar 4 montajes a partir
 de una altura de 2500mm.
 Above a height of 2500mm,
 use 4 clamping plates.

Montage Schiebetüren
 Montage des portes coulissantes
 Montaggio porte scorrevoli
 Montaje de puertas correderas
 Assembly of sliding doors

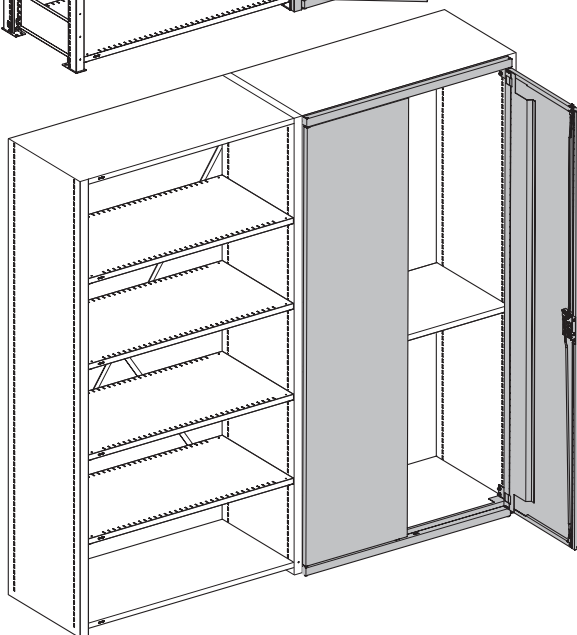


FLÜGELTÜREN
PORTES BATTANTES
PORTE BATTENTI
PUERTAS BATIENTES
HINGED DOORS

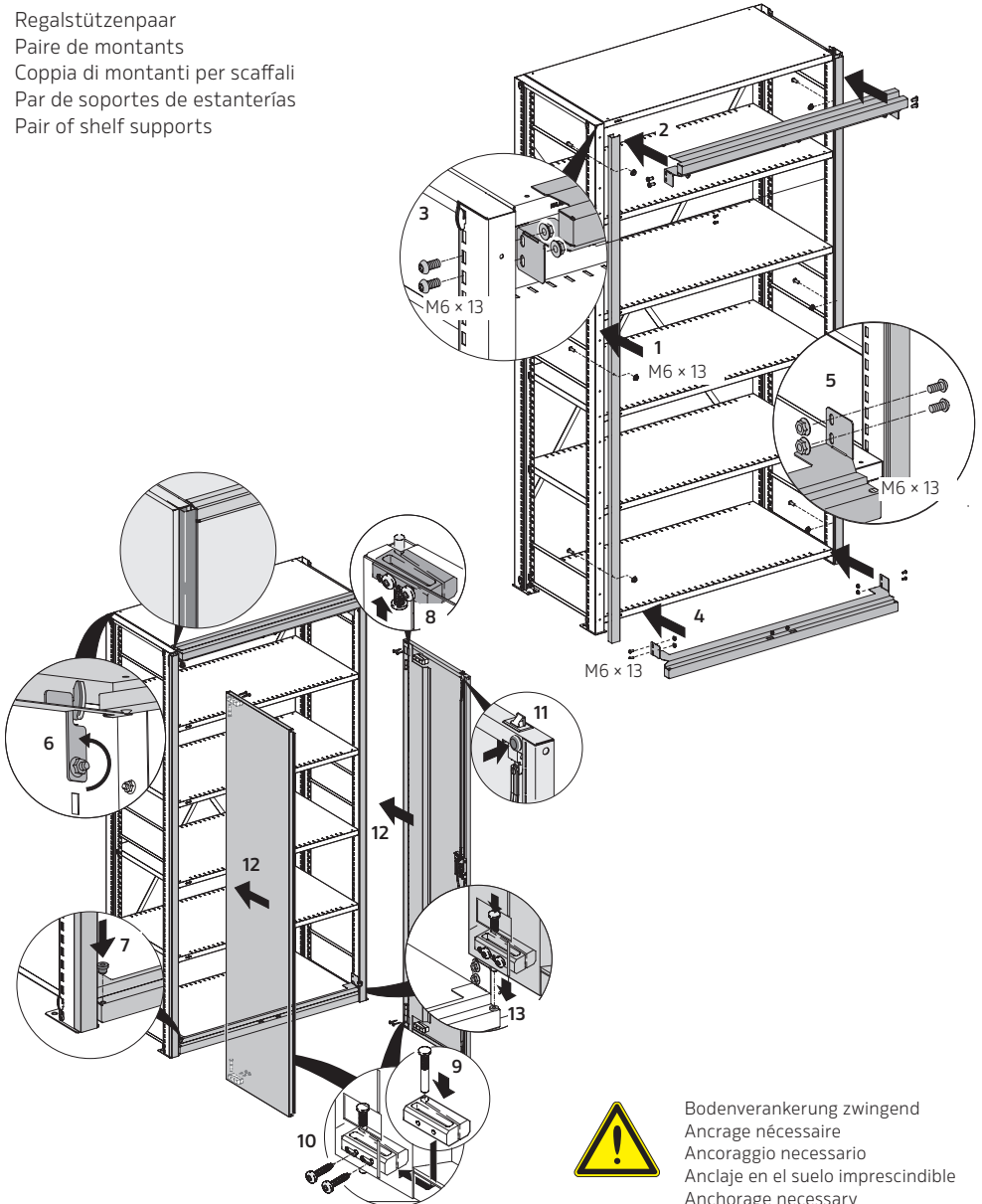
Regalstützenpaar
Paire de montants
Coppia di montanti per scaffali
Par de soportes de estanterías
Pair of shelf supports



Vollblech-Seitenwand
Paroi latérale en tôle pleine
Parete laterale in lamiera piena
Panel lateral de chapa maciza
Solid sheet side panel



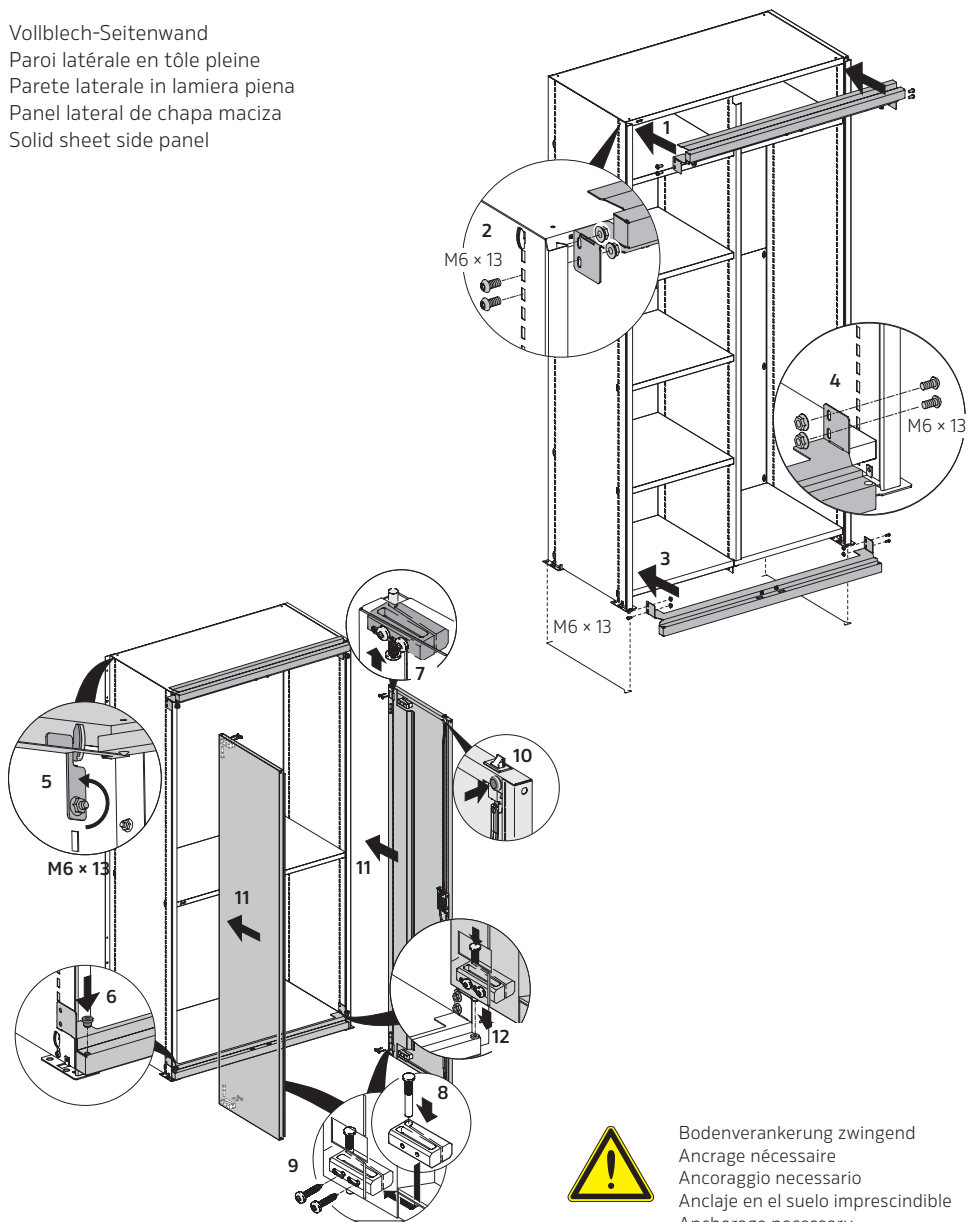
Regalstützenpaar
 Paire de montants
 Coppia di montanti per scaffali
 Par de soportes de estanterías
 Pair of shelf supports



Bodenverankerung zwingend
 Ancre nécessaire
 Ancoraggio necessario
 Anclaje en el suelo imprescindible
 Anchorage necessary

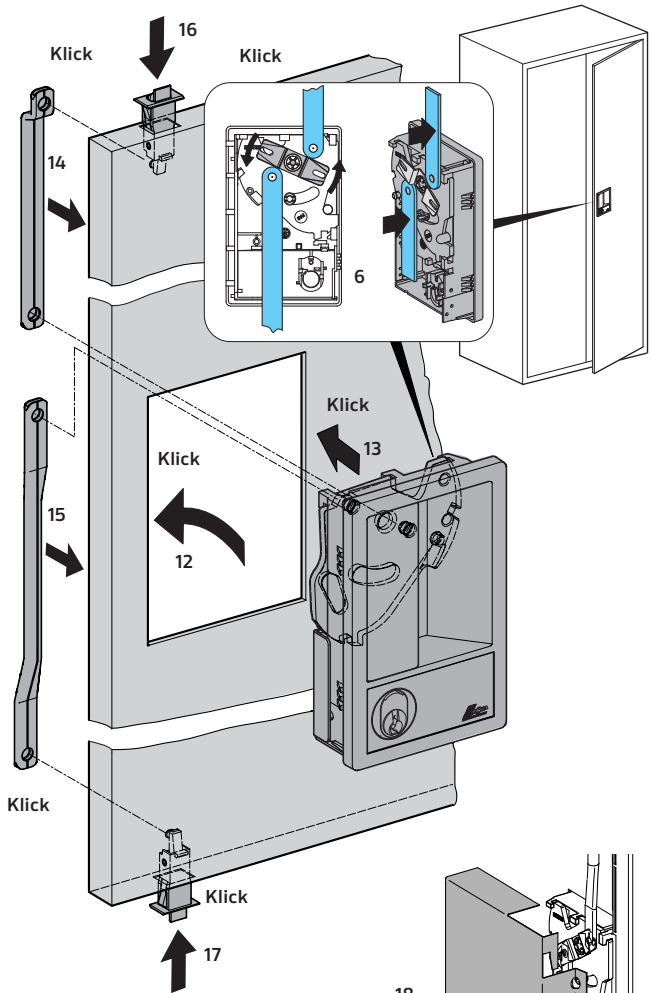
FLÜGELTÜREN PORTES BATTANTES PORTE BATTENTI PUERTAS BATIENTES HINGED DOORS

Vollblech-Seitenwand
Paroi latérale en tôle pleine
Parete laterale in lamiera piena
Panel lateral de chapa maciza
Solid sheet side panel

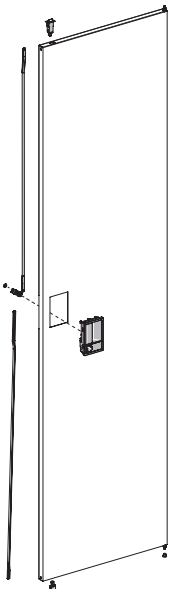


Bodenverankerung zwingend
Ancre nécessaire
Ancoraggio necessario
Anclaje en el suelo imprescindible
Anchorage necessary

Türschloss
 Serrure porte
 Chiusura porta
 Cerradura de puerta
 Door locking



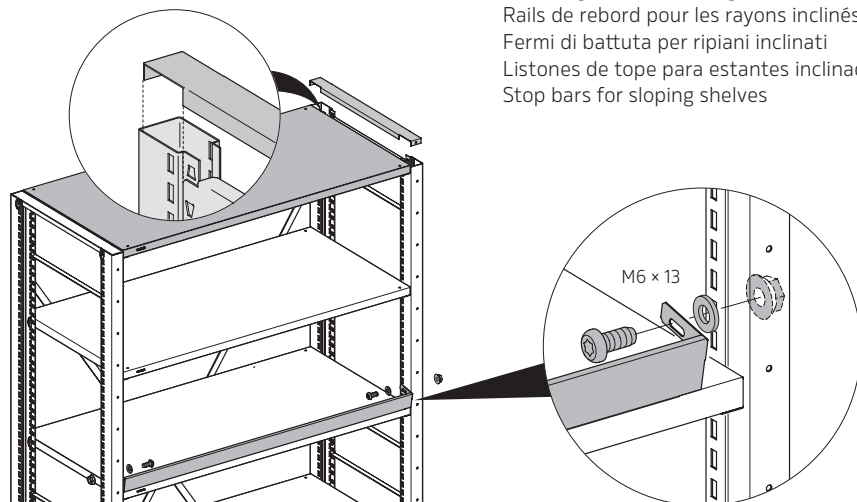
Schlossstange
 Barre de verrouillage
 Aste per serrature
 Barra de bloqueo
 Locking bar



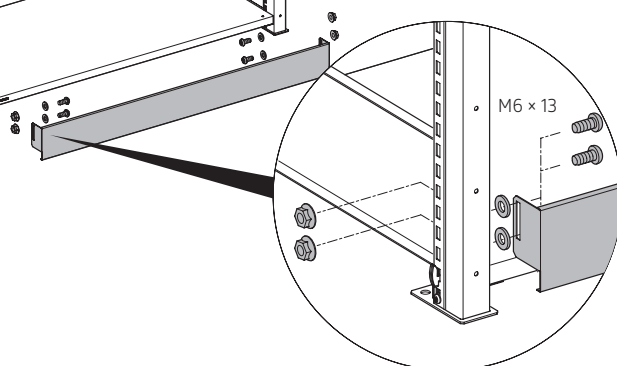
Türen nivellieren und Schrauben festziehen!
 Nivelar las puertas e serrar los vis!
 Livellare le porte e serrare le viti!
 ¡Nivelar las puertas y apretar los tornillos!
 Level the doors and tight the screws!

ZUBEHÖR
ACCESSOIRES
ACCESSORI
ACCESORIOS
ACCESSORIES

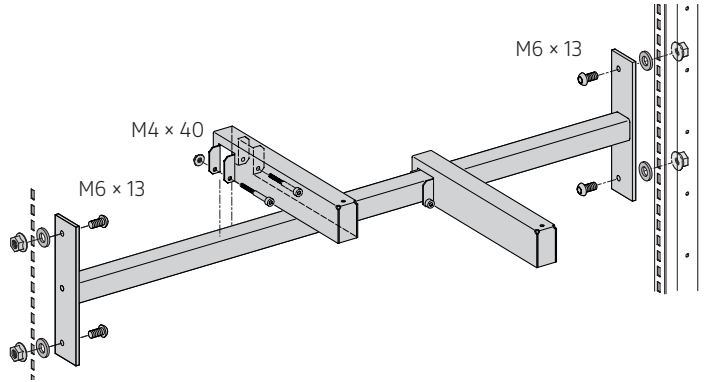
Anschlagleiste für Schrägfachboden
Rails de rebord pour les rayons inclinés
Fermi di battuta per ripiani inclinati
Listones de tope para estantes inclinados
Stop bars for sloping shelves



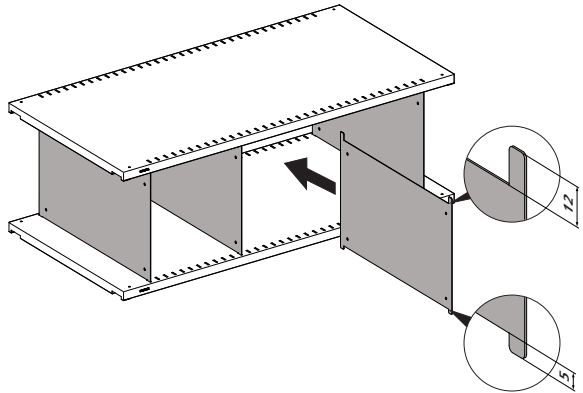
Schüttleiste
Listeau de retenue
Lista di protezione
Retenedor frontal
Shelf front cover strip



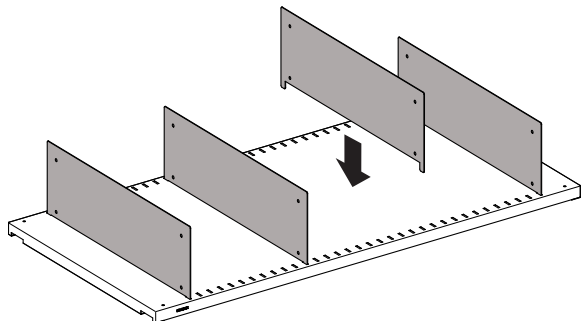
Organisationsschiene
 Rails d'organisation
 Barra organizzazione
 Carril de organización
 Organisational rail



Fachtrennwände
 Cloisons intermédiaires
 Separatori
 Separadores de repisas
 Shelf dividers

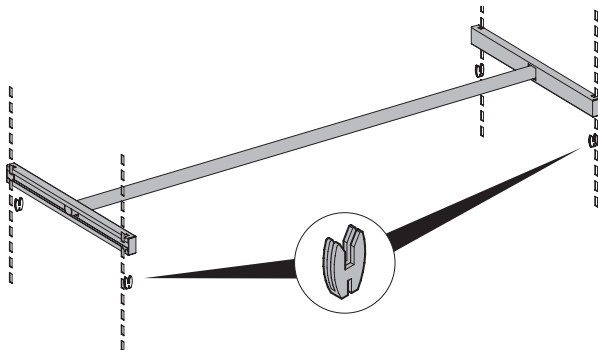


Trennwände
 Parois de séparation
 Pareti divisorie
 Paneles de separación
 Dividers

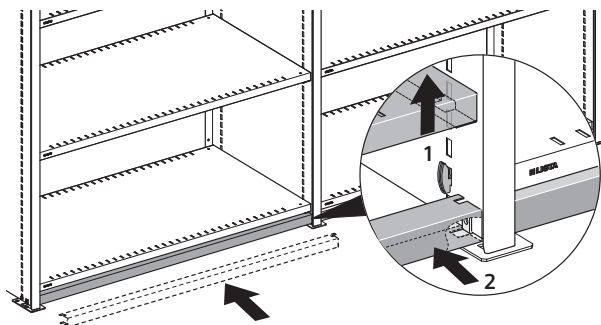


ZUBEHÖR
ACCESSOIRES
ACCESSORI
ACCESORIOS
ACCESSORIES

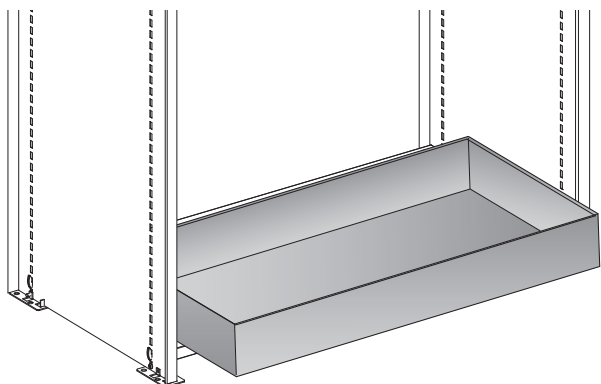
Kleiderstange
Tringle porte-habits
Appendiabiti
Barra guardarropa
Clothes rail



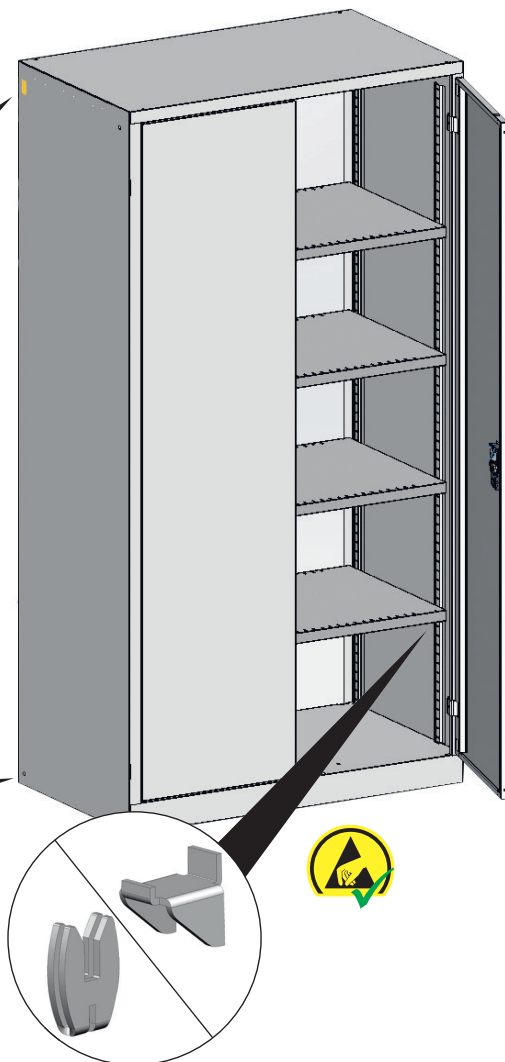
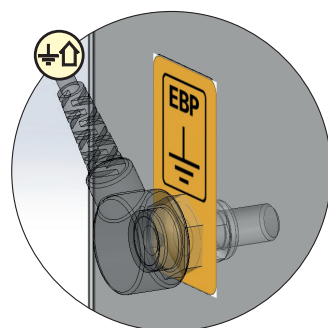
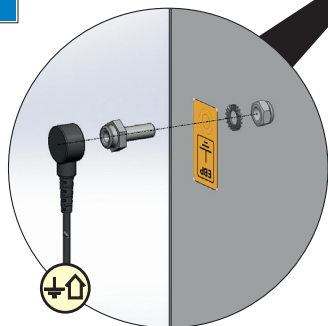
Sockelblende
Caches pour socles
Coprizoccol
Tapas para zócalo
Base covers



Auffangwanne
Bac de rétention
Vasche di recupero
Cubetas de retención
Drip trays



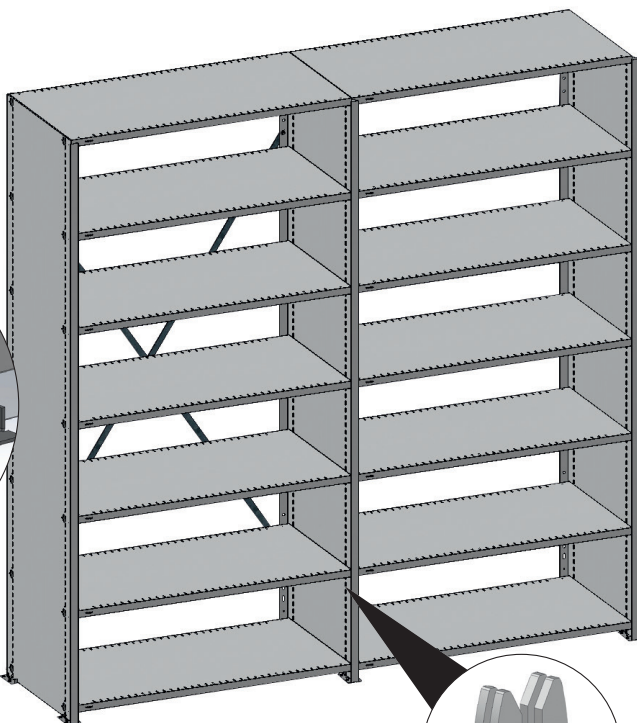
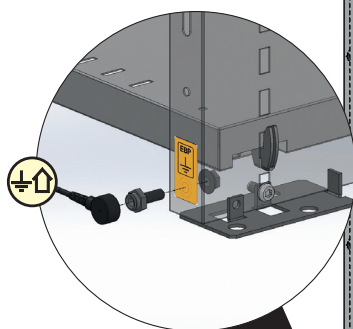
FLÜGELTÜRSCHRANK/SCHWERLASTSCHRANK
ARMOIRE À PORTE BATTANTE/ARMOIRE POUR CHARGES LOURDES
ARMADIO CON ANTE A BATTENTE/ARMADIO PER MERCI PESANTI
ARMARIO DE PUERTAS BATIENTES/ARMARIO PARA CARGAS PESADAS
HINGED DOOR CABINET/HEAVY-DUTY CABINET



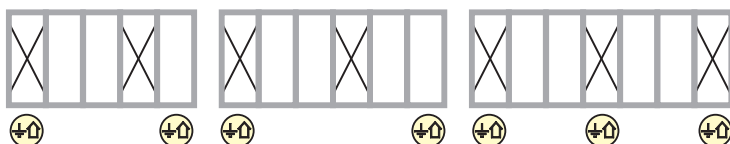
Zusätzliche Erdungsmöglichkeit
 Mise à la terre supplémentaire
 Ulteriori possibilità di messa a terra
 Opción de puesta a tierra adicional
 Additional earthing possibilities

Tablarträger aus Stahl verwenden!
 Utiliser des supports de rayons en acier!
 Usare supporti per ripiani in acciaio!
 Usar soporte de acero!
 Use steel shelf supports!

REGALE
 RAYONNAGES
 SCAFFALI
 ESTANTERÍAS
 SHELVINGS



Tablarträger aus Stahl verwenden!
 Utiliser des supports de rayons en acier!
 Usare supporti per ripiani in acciaio!
 Usar soporte de acero!
 Use steel shelf supports!



Erdableitwiderstand

Alle Arbeits- und Ablageflächen auf Erdungspunkt

Résistance de mise à terre

Toutes les surfaces de travail et de rangement sur mise à terre

Resistenza di messa a terra

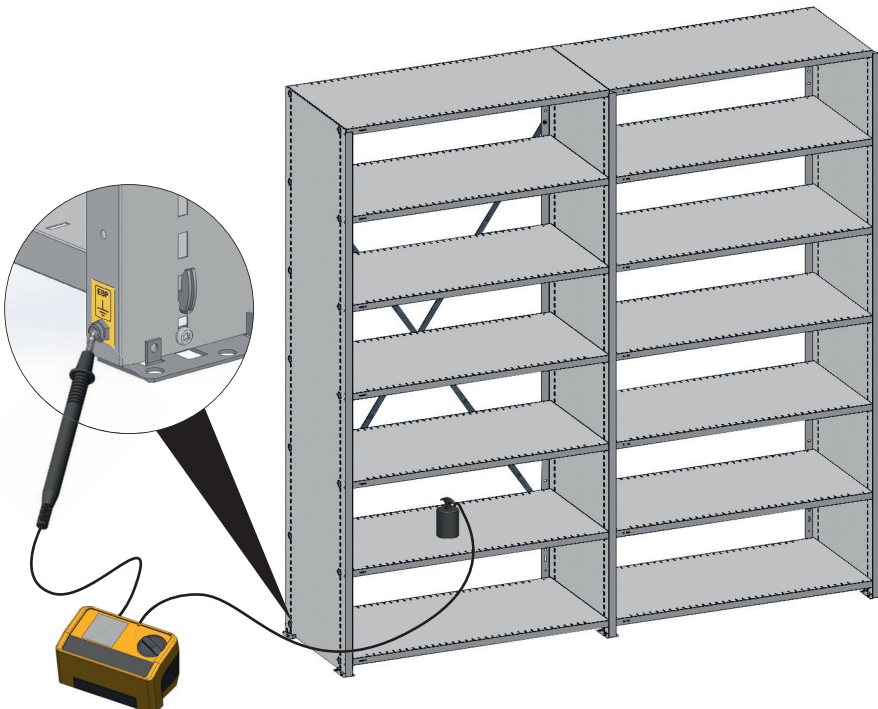
Tutte le superfici di lavoro e di appoggio alla messa a terra dell'impianto elettrico

Resistencia a tierra

Todas las superficies de trabajo y de estante en punto de puesta a tierra

Resistance to earth

All work and storage surfaces connected to earth bonding point



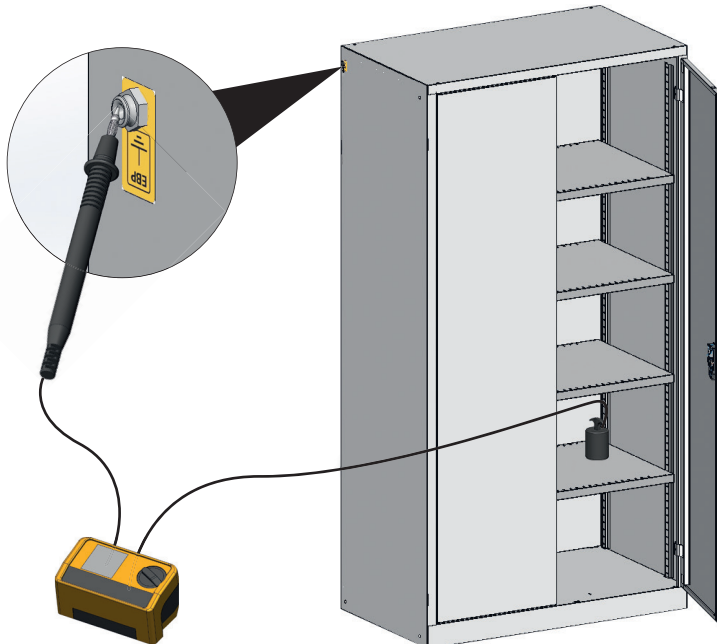
**MESSUNGEN UND MESSANWEISUNGEN
 MESURES ET INSTRUCTION DE MESURE
 MISURAZIONI E ISTRUZIONI PER LA MISURAZIONE
 MEDICIONES Y INSTRUCCIONES DE MEDICIÓN
 MEASUREMENT AND MEASUREMENT INSTRUCTIONS**

**Prüf- und Messparameter / Paramètres de mesure et de contrôle / Parametri di controllo e misurazione /
 Parámetros de prueba y de medición / Test and measurement parameters**

Norm / Norme / Norma / Estándares / Standard	IEC 61340-5-1
Prüfmethode / Méthode de contrôle / Metodo di verifica / Método de ensayo / Test method	IEC 61340-2-3
Messspannung / Tension de mesure / Tensione di misurazione / Tensión de medición / Measuring voltage	10 V ($R_x < 10^6$ Ohm) 100 V ($R_x > 10^6$ Ohm)

Grenzwerte / Valeurs limites / Valori limite / Límites / Limits

Oberflächenwiderstand / Résistance transversale / Resistenza superficiale / resistencia de superficie / Surface resistance	$R_{pp} < 1 \times 10^9$ Ohm
Erdableitwiderstand / Résistance de mise à terre / Resistenza di messa a terra / Resistencia a tierra / Resistance to earth	$R_{gp} < 1 \times 10^9$ Ohm





Verpackung und nicht benötigte Teile dem Recycling oder der ordnungsgemäßen Entsorgung zuführen. Die örtlichen Vorschriften beachten.

Amener l'emballage et les pièces non utilisées dans un centre de recyclage ou un centre d'élimination des déchets réglementaire. Respecter les prescriptions locales.

Procedere al riciclaggio o al corretto smaltimento dell'imballo e delle parti non necessarie. Osservare le disposizioni locali.

Recycle el embalaje y las piezas que no necesite o elimínelos de forma reglamentaria. Tenga en cuenta las normativas locales.

Packaging and any parts that are not needed should be recycled or disposed of properly. Observe local regulations.

Lista AG
Fabrikstrasse 1
CH-8586 Erlen
Phone +41 71 649 21 11
info@lista.com
www.lista.com



www.lista.com